

CTC Economic

Hocheffiziente Wassererhitzungsanlage mit Heat-Injection-Technology, Modell: 120, 200, 300



Effiziente Warmwasserbereitung mit minimalem Wärmeverlust

CTC Economic ist eine Baureihe mit Warmwasserbereitern, die sich durch flexible Installationslösungen auszeichnen. Die Geräte sind in den Größen 95, 160 und 230 Liter erhältlich.

CTC Economic hat ein stilvolles Design und die gleiche hohe Qualität bei Konstruktion und Materialauswahl wie die Wärmepumpen von CTC. Im Sinne einer ansprechenden Installation sind alle Rohre verblendet. Zubehör-Bausatz für verblendeten Topp-Anschluss

Mit Hilfe der Wärmeeinspritztechnik Heat Injection stellt CTC Economic eine effiziente und schnelle Erwärmung des Leitungswassers sicher. Beim Austausch der alten Anlage kann man daher ein kleineres Gerät wählen, weil CTC Economic sowohl schneller als auch effizienter Warmwasser produziert als ein Standardgerät.

Um den strengen Anforderungen der Ecodesign-Richtlinien gerecht zu werden, ist das Mischventil seitlich am Gerät gebracht, so dass der Wärmeverlust minimiert wird. Außerdem ist das Gerät dank Neopor der höchsten Güteklasse besonders gut isoliert.

CTC Economic ist so gut eingeschlossen, dass es der Schutzart IP44 entspricht. Daher kann es auch in feuchten Räumen wie Waschraum und Badezimmer installiert werden. Die Warmwasserbereiter können in den meisten Trinkwasseranlagen installiert werden, sofern der Chloridgehalt des Wassers nicht mehr als 50 mg/l beträgt und der P-Wert nicht unter 7,5 liegt.

Skala der Ecodesign-Daten (A⁺ bis F)

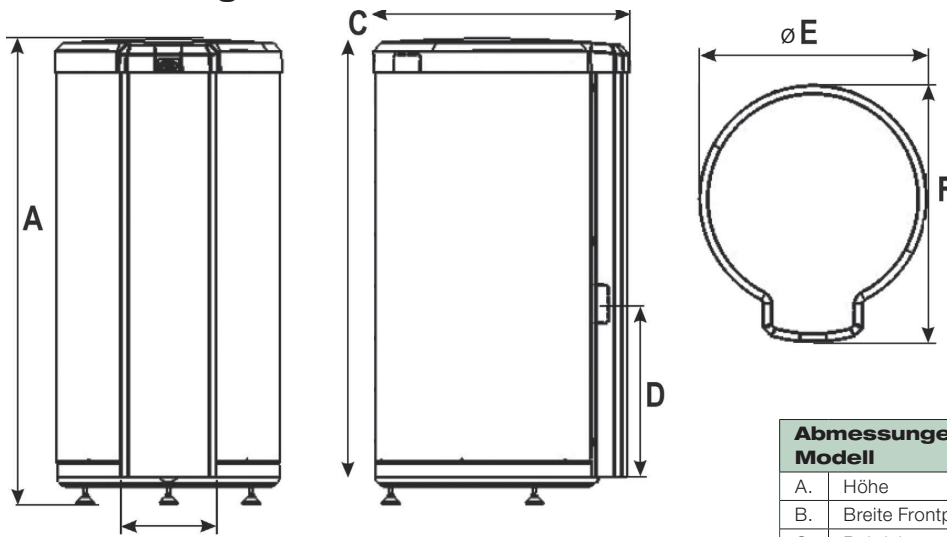
Vorteile:

- Umweltfreundliche und hocheffiziente Warmwasserbereitung dank Wärmeeinspritztechnik (Heat Injection)
- In drei Größen lieferbar
- Wasserbehälter aus Edelstahl
- Einfache Installation mit flexibler Anbindung
- Die Ökodesign-Richtlinien werden erfüllt.
- Minimaler Wärmeverlust
- Stilvolles Design
- Verblendete Rohrleitungen



Finden Sie eine CTC-Distributor in Ihrem Land
www.ctc-heating.com

Maßzeichnung



Lieferumfang:

CTC Economic mit Handbuch

Zubehör:

Installationsbausatz für die Aufbau-Montage

EN120 RSK-Nr.: 6922789

EN200 RSK-Nr.: 6922790

EN300 RSK-Nr.: 6922791

Elektrischer Kalklöser

RSK-Nr. 6246325

Abmessungen in mm pro Modell		120	200	300
A.	Höhe	770	1170	1620
B.	Breite Frontplatte	310	310	310
C.	Rohrleitung Aufbau-Montage	715	1115	1565
D.	Rohrleitung Seitenanbringung	500	500	500
E.	Durchmesser Ø	584	584	584
F.	Tiefe	670	670	670

Besonders gute Isolierung mit Neopor der höchsten Güteklasse: A-S1d0

Durch das auf der Seite angebrachte Ventil werden die Wärmeverluste minimiert.

Wärmeeinspritztechnik
Sollte das Gerät komplett geleert werden, ist die Wartezeit kurz, bis wieder reichlich warmes Wasser zur Verfügung steht.



Bei der Aufbau-Montage (Zubehör) ist der Anschluss komplett verblendet. Die Rohrleitungen werden durch Kanäle in der Abdeckung verlegt und der Anschluss ist komplett hinter der Frontplatte verborgen.

Universalanschluss

Die Anbringung kann auf der rechten oder linken Seite oder komplett verdeckt auf der Oberseite erfolgen.

Technische Daten 1 x 230 V		120	200	300
CTC-Nr.		587100001	587101001	587102001
Abmessungen (Tiefe x Breite x Höhe)	mm	670x584x770	670x584x1170	670x584x1630
Gewicht	kg	35	45	63
Anschluss Leitungswasser	mm	15	15	15
Elektrodaten	V	230V 1N~ 50Hz	230V 1N~ 50Hz	230V 1N~ 50Hz
Nennleistung	kW	1.95	1.95	3.01
Wassermenge	Liter	95	160	230
Maximaler Betriebsdruck	bar	10	10	10
Schutzart		IP 44	IP 44	IP 44
Belastungsprofil		L	XL	XL
Energieeffizienzklasse		C	D	C
Energieeffizienz [η_{WH}]	%	38	38	38
Jährlicher Energieverbrauch [AEC]	kWh	2729	4416	4395
Thermostateinstellung [T_{SET}]	°C	60	50	55
Schallwert Innenraum [L_{WA}]	dB	15	15	15
Täglicher Stromverbrauch [Q_{elec}]	kWh	12.660	20.110	20.020
Mischvolumen 40 °C Leitungswarmwasser [V_{40}]	Liter	146	224	375

Zulassung gemäß der EU-Verordnung 814/2013

Skala der Ecodesign-Daten: A+ bis F

Energieaufkleber und Datenblätter können auf www.ctc.se/Ecodesign heruntergeladen werden.

