

Svenska

English

Deutsch

Français



Providing sustainable energy solutions worldwide

CTC EcoAir 115-125

Reservdelar och tillbehör



3 fas 3*400V

CTC EcoAir 115	582100001	RSK: 624 63 88
CTC EcoAir 120	582100002	RSK: 624 63 89
CTC EcoAir 125	582100003	RSK: 624 63 90

1-fas 1*230V

CTC EcoAir 115	582100004
-----------------------	------------------



Revisionshistorik

181211 utg 7/release 7: ÄB 5648, 5447, 5559

171122 utg 6: Sid 11:14 Komplettering med 585691401,585695401,585695402, 585090301, 585089301

171027 utg5

Enertech Group togs bort

Sid 6

Kommentar bild EA120-125 togs bort Text Bild EA120-125 tillkommer Kontaktor

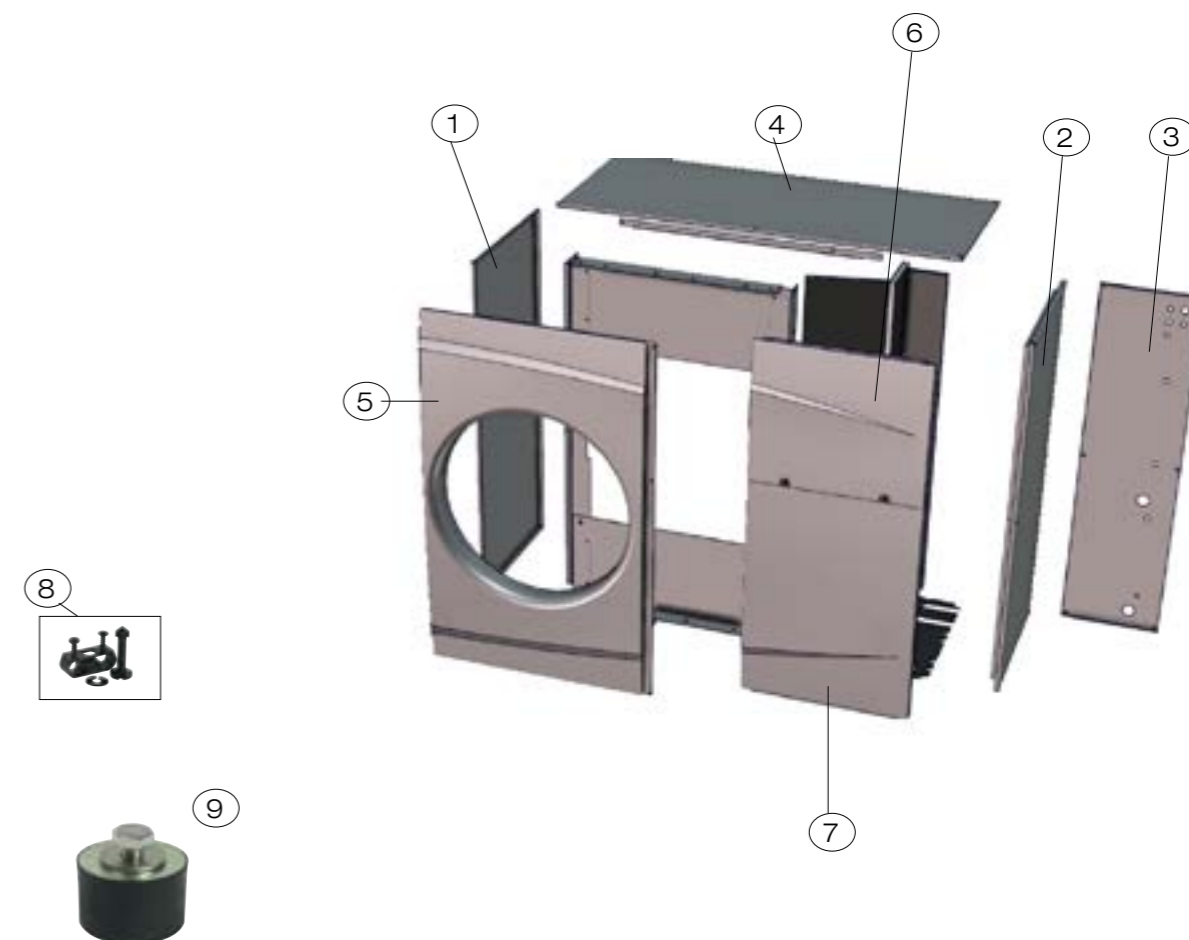
ändrades efter kommentar MS 912824402R Utgår

588187303 tillkommer(ÄB5521) 588187304 tillkommer(ÄB5521)

sid7

Kontaktor ändrades efter kommentar MS Kretskort ändrades efter kommentar BA

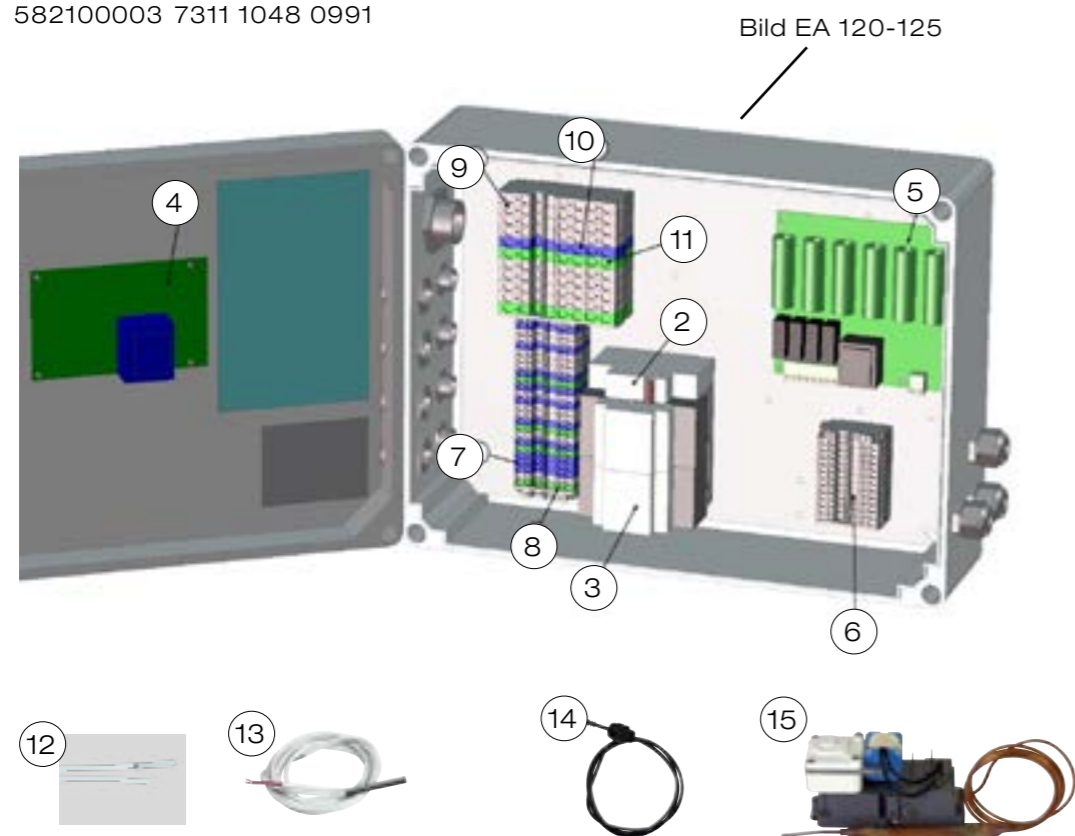
Översikt - Overview - Übersicht- Tableau	3
Exteriör - Exterior - Extérieur - Extérieur	4
Kablage - Wiring - Verkabelung - Câbler électrique	9
Tillbehör - Accessories - Zubehör - Accessoires	5
Övrigt - Sundries - Verschiedenes - Divers	11



nr	Benämning	Artikelnummer	Info
1	Sidoplåt, vänster	582222445	oisolerad
2	Sidoplåt, höger	582222445R	isolerad
3	Bakre plåt	582220445R	115 till 7312 0844 6150
	Bakre plåt	583436445R	115 från 7312 0844 6151, 120, 125
4	Plåt, tak	582223445R	
5	Front, fläkt Ø 560	582175301	115 till 7312 0844 6150
	Front, fläkt Ø 630	583415301	115 från 7312 0844 6151, 120, 125
6	Frontlucka, övre	582178301R	
7	Frontlucka, nedre	582181301R	
8	Lås, front	912917007	säljs styckvis
9	Fot, gummi	583437401R	

3*400V till/ à/ zu/ à:

115 582100001 7311 1044 0915
 120 582100002 7311 1043 0910
 125 582100003 7311 1048 0991

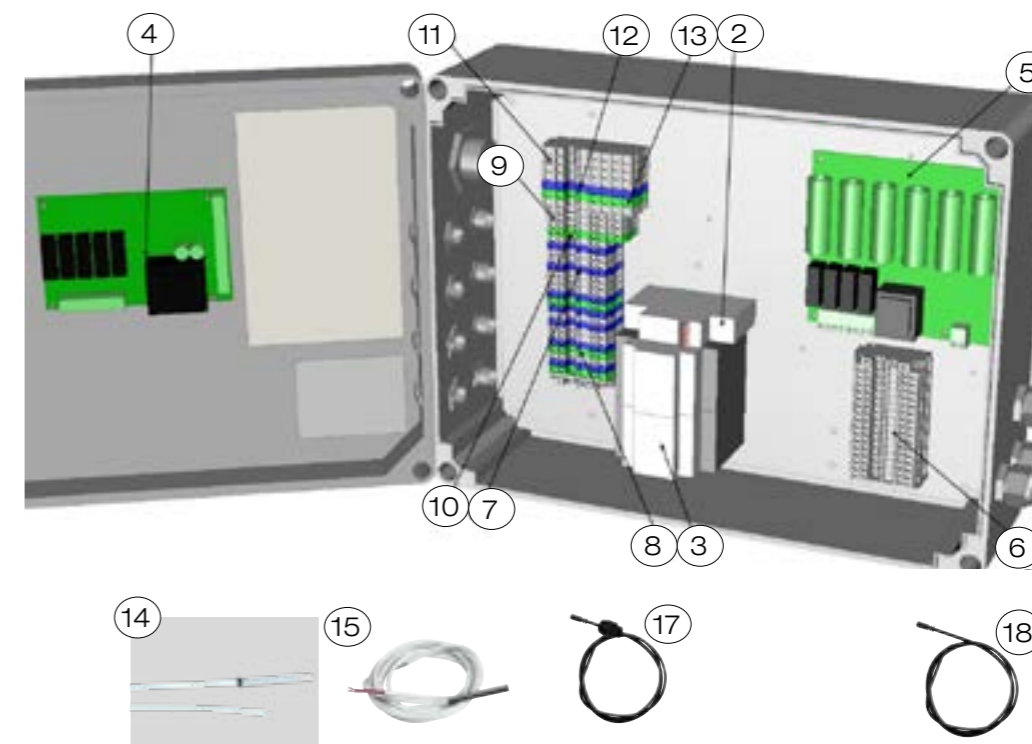


nr	Benämning	Artikelnummer	Info
1	Elskåp 115	583515302	
	Elskåp 120-125	583517302	
2	Automatsäkring 1-pol 10A	581450401	
3	Kontaktor	909256002(EA 115)	0012108103 (EA 120-125)
4	Kretskort 115	582369402	Huvudkort/ display
	Kretskort 120-125	583431402	Huvudkort/ display
5	Kretskort, mjukstart 25 A 115-125	583518001	
6	Plint ST 2,5	913145401	grå
7	Plint ST 2,5 bu	913145402	blå
8	Plint ST 2,5 pe	913145403	gul/grön
9	Plint ST 6 twin	913197401	grå
10	Plint ST 6 twin bu	913197402	blå
11	Plint ST 6 twin pe	913197403	gul/grön
12	Hetgasgivare 1,5 m	588567301	
13	Framlednings/ returgivare 2.5 m	588570301	
14	Utegivare 1,2 m	583225402	115 från 7312 0846 7048
	Utegivare, ombyggnadskit	583547401	115 till 7312 0846 7047
15	Avfrostningsur	912824402R	Avfrostningsur utgått
15	Avfrostning omb.kit EA 115	588187303	
15	Avfrostning omb.kit EA 120-125	588187304	

3*400V från/ de/ ab/ de:

115 582100001
 120 582100002
 125 582100003

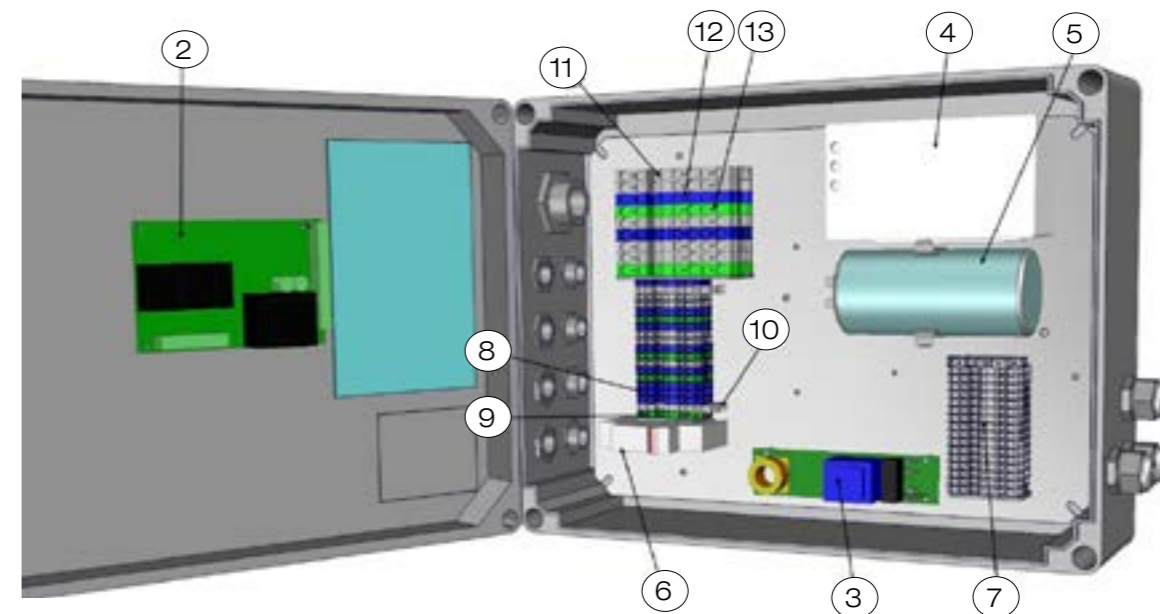
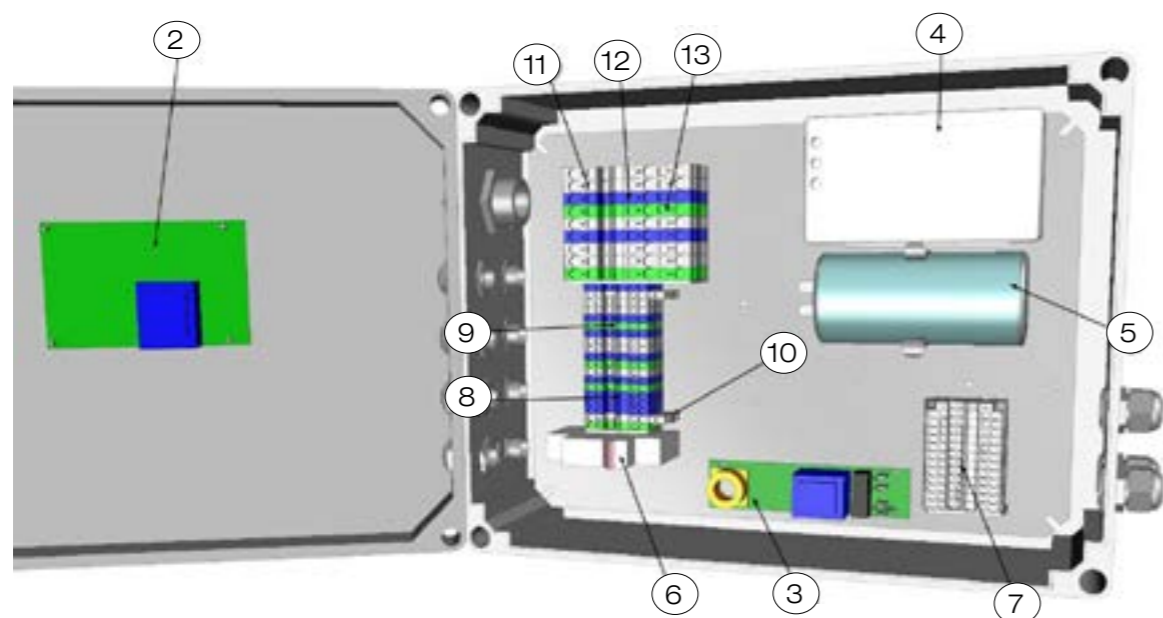
7311 1044 0916
 7311 1043 0911
 7311 1048 0992



nr	Benämning	Artikelnummer	Info
†	Elskåp 115	585619301	
	Elskåp 120-125	585615301	
2	Automatsäkring 1-pol 10A	581450401	
3	Kontaktor	909256002(EA115)	0012108103 (EA 120-125)
4	Kretskort 115	587858302	Huvudkort/ display
	Kretskort 120-125	587858303	Huvudkort/ display
5	Kretskort, mjukstart 25 A 115-125	583518001	
6	Plint ST 2,5	913145401	grå
7	Plint ST 2,5 bu	913145402	blå
8	Plint st 2,5 pe	913145403	gul/grön
9	Plint ST 2,5 twin	913146401	grå
10	Plint ST 2,5 twin pe	913146403	gul/grön
11	Plint ST 4 twin	913147401	grå
12	Plint ST 4 twin bu	913147402	blå
13	Plint ST 4 twin pe	913147403	gul/grön
14	Hetgasgivare 1,5 m	588567301	
15	Framlednings/ returgivare 2.5 m	588570301	
17	Utegivare 1,2 m	583225402	
18	Avfrostningsgivare 2 m	583225405	

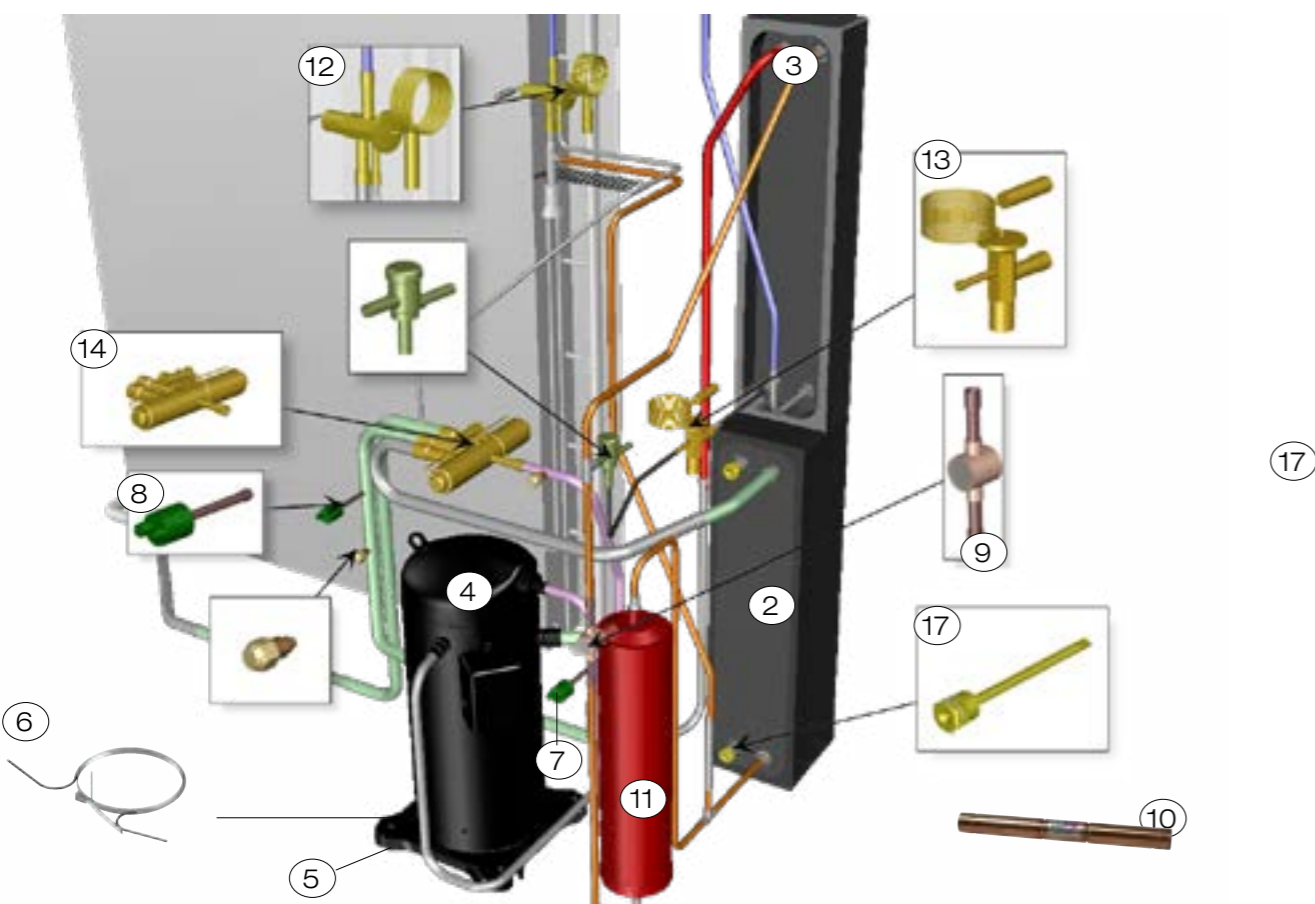
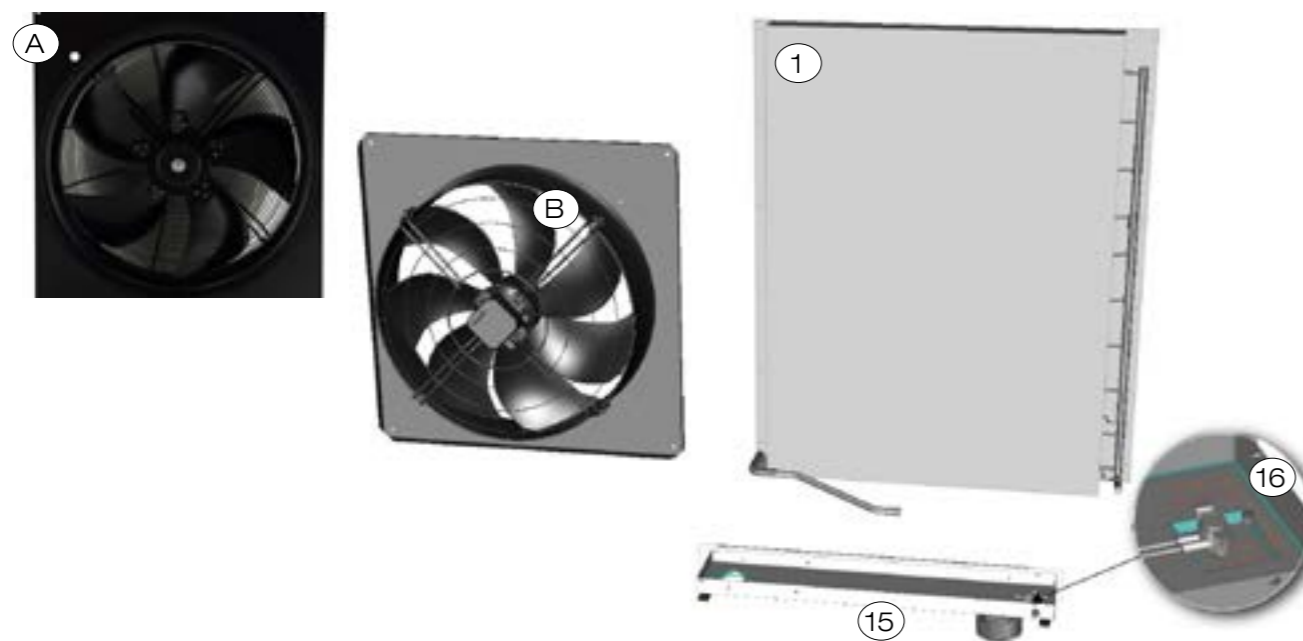
1*230V till/ à/ zu/ à: 7311 1104 0027

1*230V från/ de/ ab/ de: 7311 1104 0028

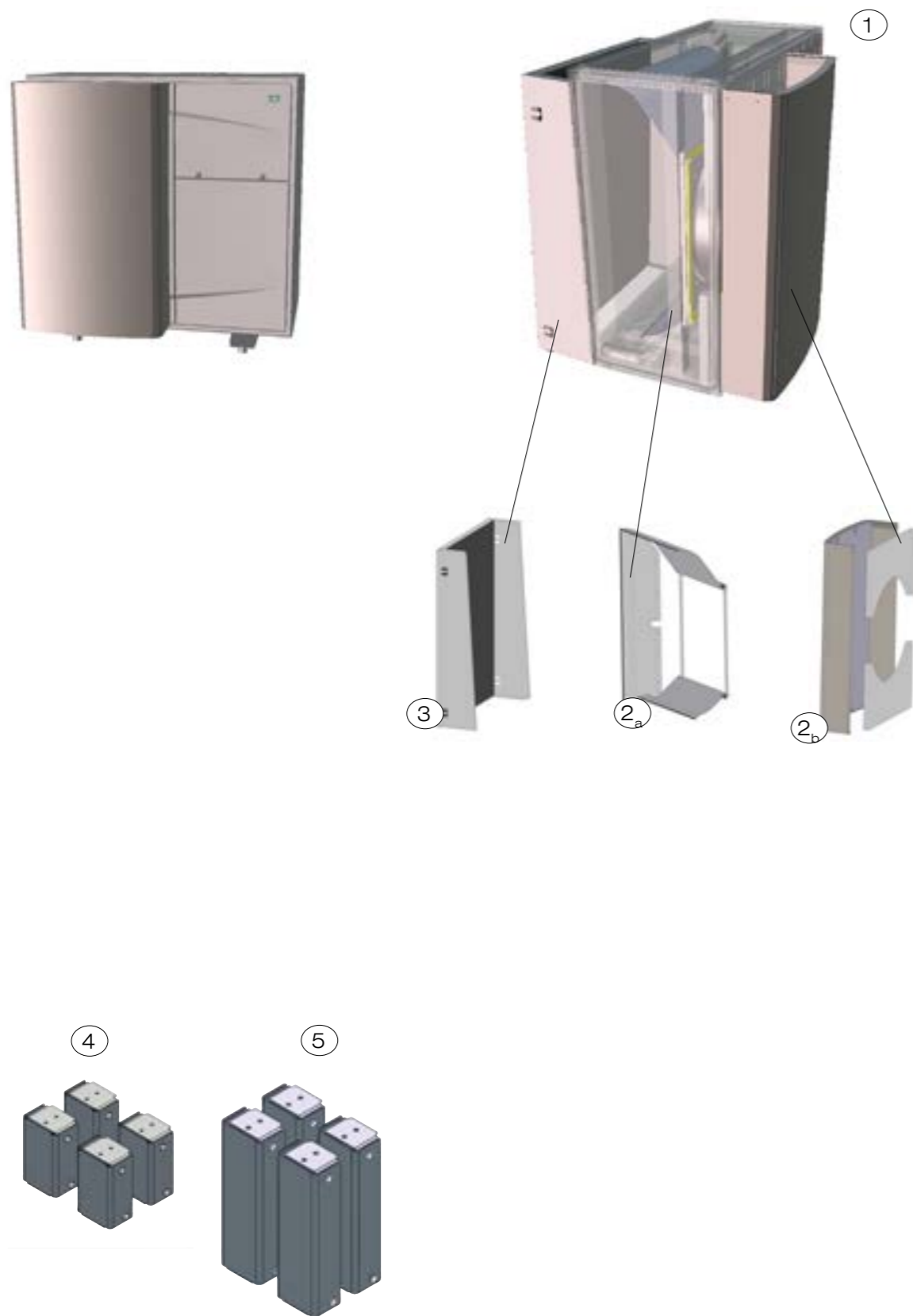


nr	Benämning	Artikelnummer	Info
†	Elskåp 115 1 fas	583516302	till serie-nr: 7311 1104 0027
2	Kretskort, mekanisk avfrostning	582369402	Huvudkort/ display
3	Alarmkort, mjukstart 1-fas	582188401	
4	Mjukstart ESC-325	583392401	
5	Kondensator 60 µf	913181401	
6	Automatsäkring 1-pol 10 A	581450401	
7	Plint ST 2,5	913145401	grå
8	Plint ST 2,5 bu	913145402	blå
9	Plint ST 2,5 pe	913145403	gul/grön
10	Plint ST 2,5 twin	913146401	grå
11	Plint ST 6 twin	913197401	grå
12	Plint ST 6 twin bu	913197402	blå
13	Plint ST 6 twin pe	913197403	gul/grön
14	Hetgasgivare	588567301	
15	Framlednings/ returgivare 2.5 m	588570301	
16	Utegivare 1,2 m	583225402	från serie-nr: 7312 0846 7048
	Utegivare, ombyggnadskit	583547401	till serie-nr: 7312 0846 7047
17	Avfrostningsur	912824402R	
17	Avfrostning omb.kit EA 115	588187303	

nr	Benämning	Artikelnummer	Info
†	Elskåp 115 1 fas	585614301	från serienummer: 7311 1104 0028
2	Kretskort, elektronisk avfrostning	587858302	Huvudkort/ display
3	Alarmkort, mjukstart 1-fas	582188401	
4	Mjukstart CSS 32U	585770401	
5	Kondensator 60 µf	913181401	
6	Automatsäkring 1-pol 10 A	581450401	
7	Plint ST 2,5	913145401	grå
8	Plint ST 2,5 bu	913145402	blå
9	Plint ST 2,5 pe	913145403	gul/grön
10	Plint ST 2,5 twin	913146401	grå
11	Plint ST 6 twin	913197401	grå
12	Plint ST 6 twin bu	913197402	blå
13	Plint ST 6 twin pe	913197403	gul/grön
14	Hetgasgivare	588567301	
15	Framlednings/ returgivare 2.5 m	588570301	
16	Utegivare 1,2 m	583225402	
17	Avfrostningsgivare 2 m	583225405	



nr	Benämning	Artikelnummer	Info	
A	Fläkt Ø 560	115	582079301	till 7312 0846 7048
	Kondensator 12,5 µF	115 (Ø 560)	583391301	till 7312 0846 7048
	Transformator	115 (Ø 560)	583284401	till 7312 0846 7048
B	Fläkt Ø 630	115	584210301	från 7311 0951 0383
		120	584210302	från 7311 1006 0046
		125	584210303	från 7311 0951 0373
	Kondensator 6 µF	115 (Ø 630)	583458401	från 7311 0951 0383
	8 µF	120 (Ø 630)	583458402	från 7311 1006 0046
	16 µF	125 (Ø 630)	583458403	från 7311 0951 0373
	Fläktkabel, fläkt Ø 630		583327401	
1	Förångare	115	583533301	
		120	583534301	
		125	583535301	
2	Kondensor	115	586332301R	
		120	586333301R	
		125	586334301R	
3	Underkylare EVI	115	586331301R	
		120	586331302R	
		125	586331303R	
4	Kompressor 3*400V	115	582217401R	
		120	582217402R	
		125	582217403R	125
	Kompressorsats 3x400V		585695401	115
	Kompressorsats 3x400V		585695402	120
	Kompressorsats 3x400V		585089301	125
	Kompressor 1*230V	115	582217404	
	Kompressorkabel		582508403	
5	Dämpare M8		912649401	
6	Kompressorvärmare	120	583448301	
7	Högtryckspressostat 31 bar		582513401	
8	Lågtryckspressostat 0 bar		585334401	
9	Synglas Ø26mm		912642401	115
	Synglas Ø32mm		912642402	120-125
10	Backventil		582085401	
11	Torkfilter		912641404	
12	Expansionsventil TLEX 3,5	115	913130426	
	TLEX 4,5	120	913130429	
	TLESX 4,75	125	913130422	
13	Expansionsventil EVI TLE 1,0		913130413	
	TLE 1,5		913130414	
	TLE 1,5		913130423	
14	Fyrvägsventil		912819402	115-120
	Fyrvägsventil		912819404	125
	Fyrvägsventil kpl		585691401	115-120
	Fyrvägsventil kpl		585090301	125
15	Kondensskål Kompl.sats 115-120		584235301	till serienr: 7311-0949-0369
	Kondensskål Kompl.sats 125		584235302	till serienr: 7311-0949-0369
	Kondensskål kpl		584236301	från serienr: 7311-0949-0370
16	Termostat 3NT		582462401	ingår i kondensskål kpl



nr	Benämning	Artikelnummer	Info
†	Ljuddämpningsatts EA115-1)	585131301	EA 115 till: 7311-1137-0254
	Ljuddämpningsatts EA120-1)	585132301	EA 120 till: 7311-1132-0208
	Ljuddämpningsatts EA125-1)	585133301	EA 125 till: 7311-1137-0254
	Ljuddämpningsatts 115-120-2)	585210301	EA 115 fr: 7311-1137-0255 EA 120 fr: 7311-1132-0209
	Ljuddämpningsatts EA125-2)	585209301	EA 125 fr: 7311-1137-0255
2	Ljuddämpningshuv EA115-120	585200301	EA 115-120 fr: 7311-1137-0255
	Ljuddämpningshuv EA125	585150301	EA 125 fr: 7311-1137-0255
3	Ljuddämpningshuv bakre 3)	585280301	EA 115-125 fr: 7311-1137-0255
4	Förhöjningsben 200mm	583417301	
5	Förhöjningsben 400mm	583416301	

- 1) Ljudreduceringshuv med luftledare och fläkt
- 2) Ljudreduceringshuv med luftledare
- 3) Monteras endast till med ljudhuv och luftledare

Garantibestämmelser

Detta är ett utdrag ur våra garantibestämmelser. För fullständiga villkor, se AA VVS 09. Om anvisningarna i denna dokumentation ej följs är Enertechs åtaganden enligt dessa bestämmelser ej bindande. På grund av den snabba utvecklingen förbehålles rätten till ändringar i specifikationer och detaljer.

1. För samtliga produkter som marknadsförs av Enertech lämnas garanti för konstruktions- fabriktions- eller materialfel under 3 år räknat från installationsdagen under förutsättning att produkten är installerad i Sverige.
2. Enertech åtar sig att under denna tid avhjälpa eventuellt uppkomna fel, antingen genom reparationer eller utbyte av produkten. I samband med dessa åtgärder står Enertech även för transportkostnader samt övriga åtaganden enligt AA VVS 09.
3. Om köparen själv önskar åtgärda ett eventuellt fel skall produkten dessförinnan besiktigas av oss eller av oss utsedd person. Särskild överenskommelse ska träffas om reparation och kostnader.
4. Fel utgör, enligt fackmans bedömning, avvikelse från normal standard. Fel eller bristfällighet som uppkommit genom onormal påverkan, såväl mekanisk som miljömässig, är ej att anse som garanti.
5. Enertech ansvarar således inte om felet beror på onormala eller varierande vattenkvaliteter, som till exempel kalkhaltigt eller aggressivt vatten, elektriska spänningsvariationer eller andra elektriska störningar.
6. Enertech ansvarar ej heller för fel om installations- och/eller skötselanvisningarna inte har följts.
7. Vid mottagande av produkten ska denna noga undersökas. Om fel upptäcks ska detta reklameras före användandet av produkten. I övrigt ska fel reklameras omedelbart.
8. Enertech ansvarar ej för fel som inte reklameras inom 3 år från installationsdagen.
9. Enertech ansvarar ej för så kallade indirekta skador, det vill säga skada på annan egendom än produkten, personskada eller förmögenhetsskada, såsom affärsförlust eller förlust på grund av driftsstopp eller dylikt.
10. Enertechs ansvar omfattar ej heller ersättning för eventuell ökad energiförbrukning orsakad av fel i produkten eller installationen. Därför är det viktigt att köparen fortlöpande kontrollerar energiåtgången efter installation. Om något verkar tveksamt skall, i första hand, installatören kontaktas. I övrigt gäller bestämmelserna enligt AA VVS 09.
11. Vid behov av översyn eller service som måste utföras av fackman, rådgör med din installatör. I första hand ansvarar han för att erforderliga justeringar blir gjorda.
12. Vid felanmälan skall installatör/återförsäljare kontaktas. De tar kontakt med Enertech som då behöver uppgifter om problemets art, produktens tillverkningsnummer och installationsdatum.

