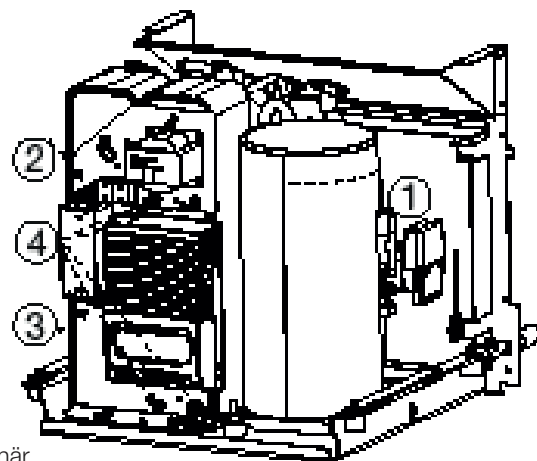
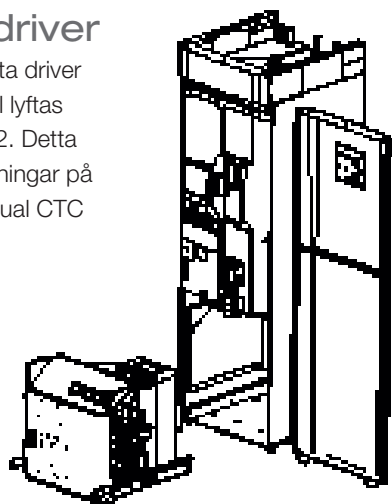
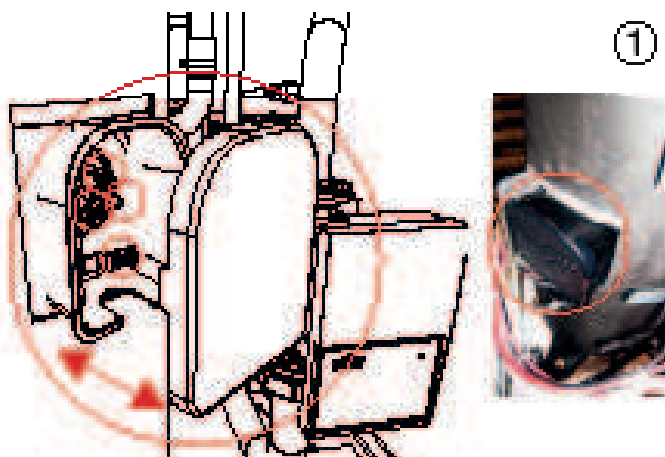


Byte av driver

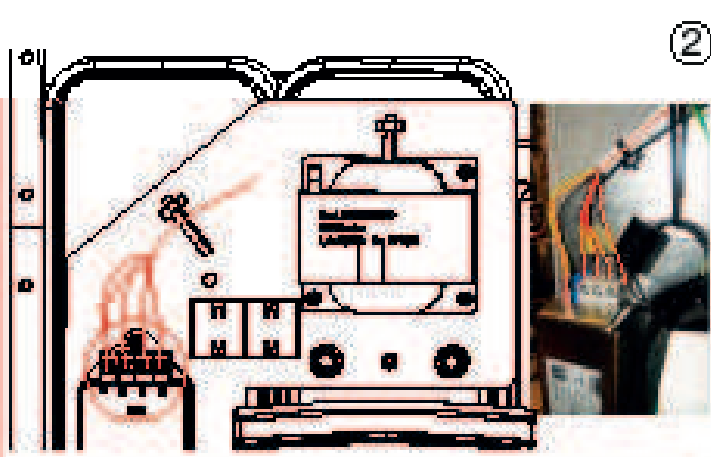
För att kunna byta driver behövs kylmodul lyftas ut ur CTC GSi 12. Detta görs enligt anvisningar på första sida i manual CTC GSi 12



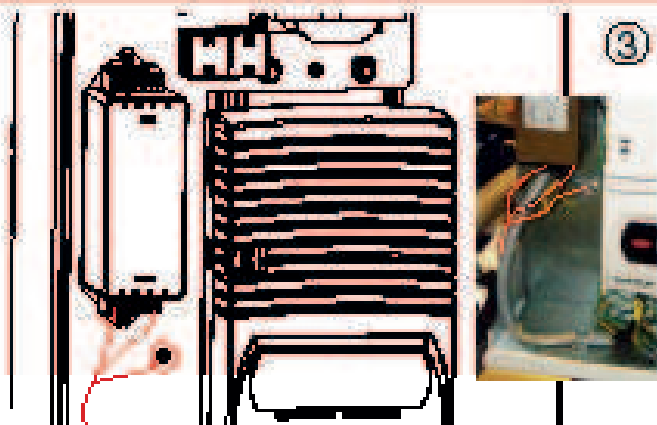
Bilderna nedan visar de olika stegen för att byta ut drivern när kylmodul lyfts ur.



1. Ta bort kåpa och lossa kompressorkabel.



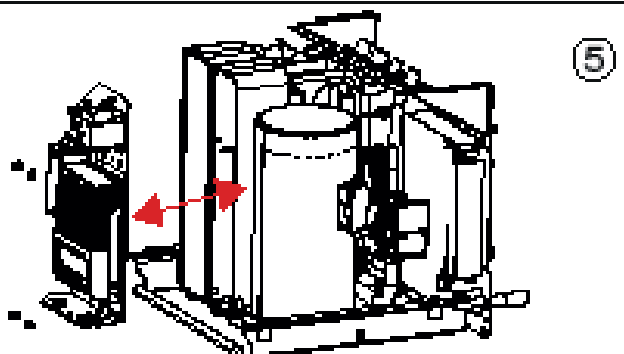
2. Lossa matningskabel från frontkablage till filter.



3. Lossa 3-ledaren från frontkablage på undersida av filter.



4. Lossa muttrar (4 st)

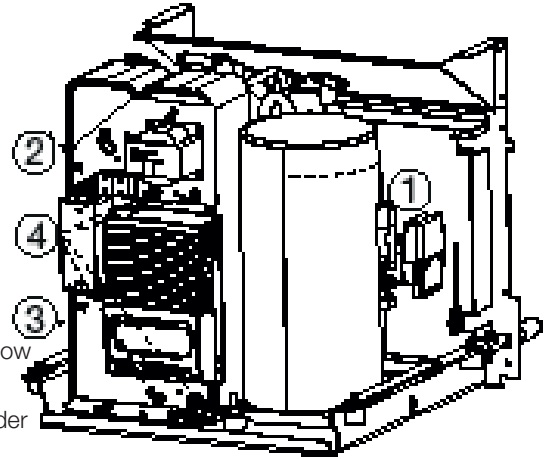
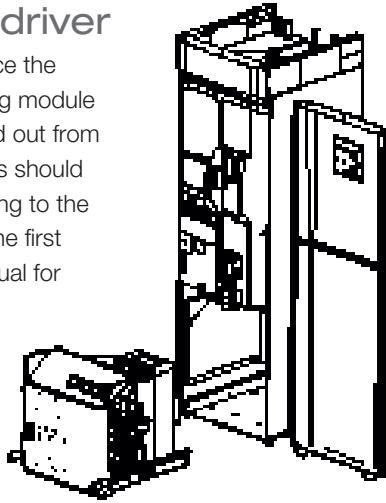


5. Lyft ur den gamla drivern och häng på den nya.

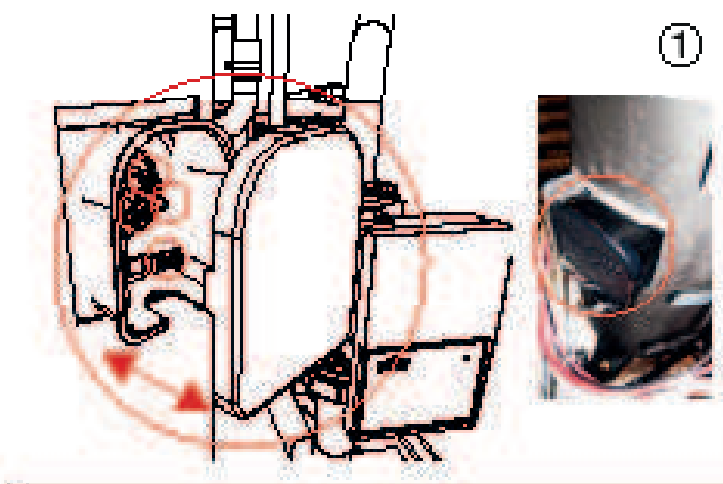
Montera och koppla sedan den nya drivern i omvänd ordning, Steg 4-1 och lyft in kylmodul enligt anvisningar i manual CTC GSi 12.

Replace driver

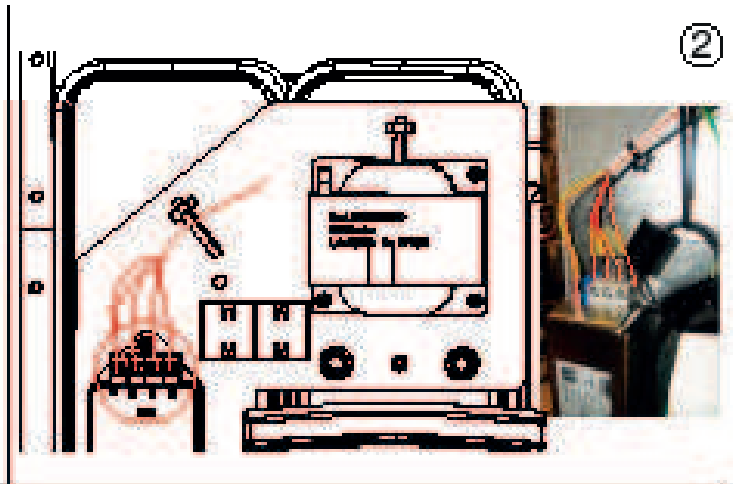
In order to replace the driver, the cooling module needs to be lifted out from CTC GSi 12. This should be done according to the instructions on the first page of the manual for CTC GSi 12.



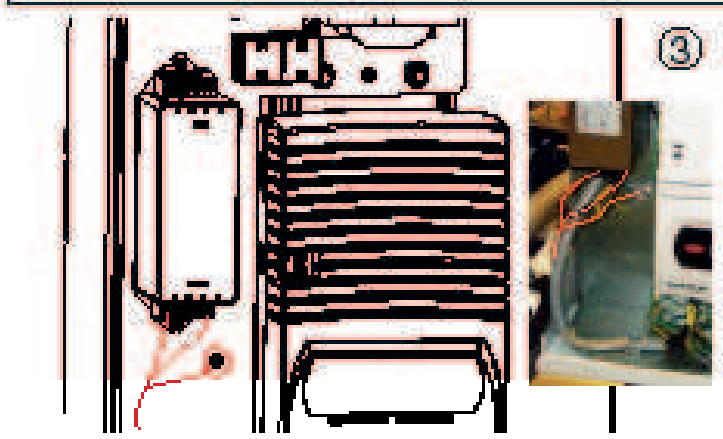
The pictures below show the steps performed in order to replace the driver.



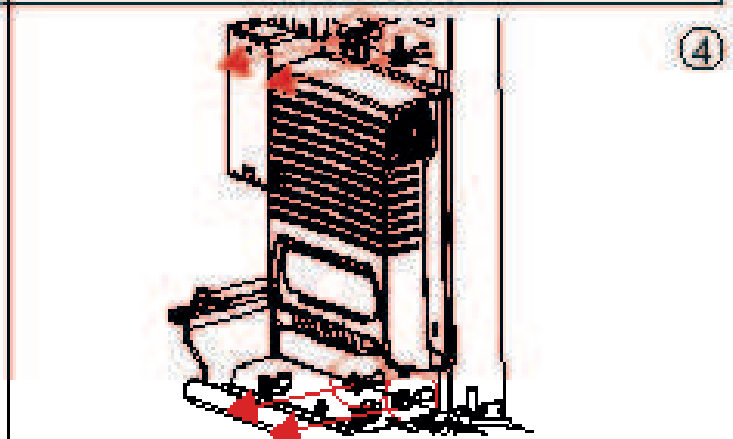
1. Remove the cap and disconnect the compressor cable.



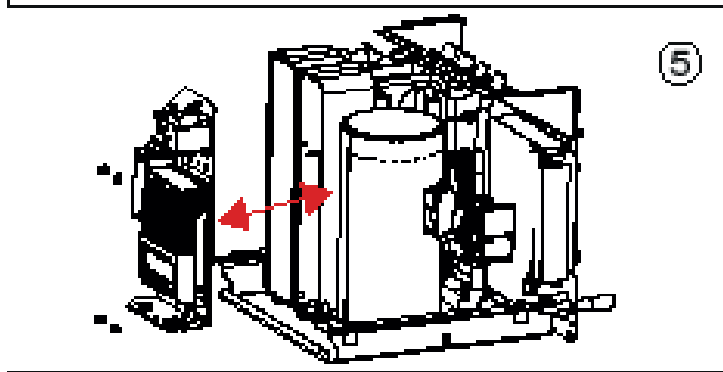
2. Disconnect the supply cable from the front cabling to the filter.



3. Disconnect the three cables from the front cabling under the filter.



4. Unscrew the nuts (4 pcs)



5. Lift out the old driver and insert the new one.

Continue to assemble and connect the new driver in reverse order, Step 4-1 and put back the cooling module in the product according to instructions in the manual of CTC GSi 12.