

Svenska

English

Deutsch

Français



Providing sustainable energy solutions worldwide

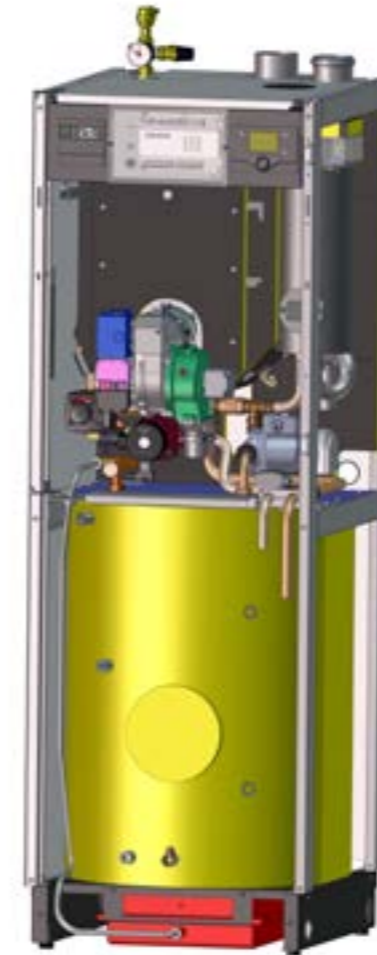


CTC 950 Condens FS

Reservdelar och tillbehör

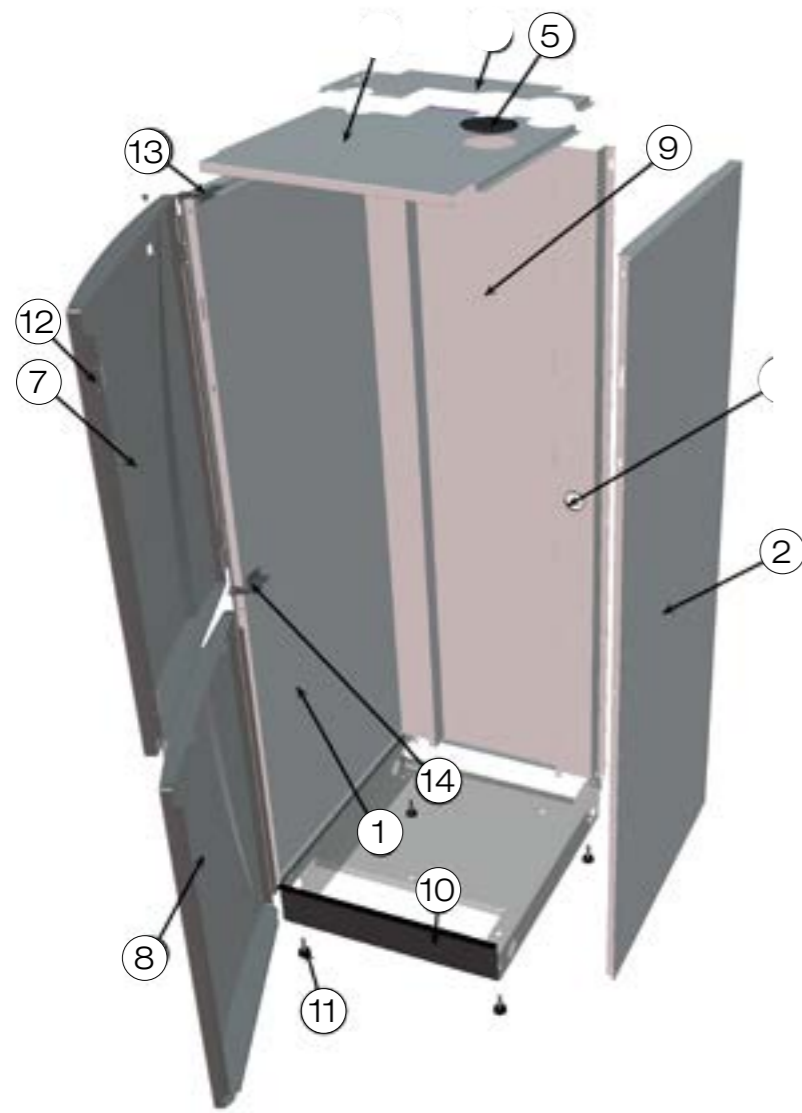


CTC 950 Kondens FS 584500001 från/ from/ ab/ de: 7117 1103 0001
 CTC 950 IC Kondens FS 584500002 från/ from/ ab/ de: 7117 1201 0012
 (Bipack: 583973001)

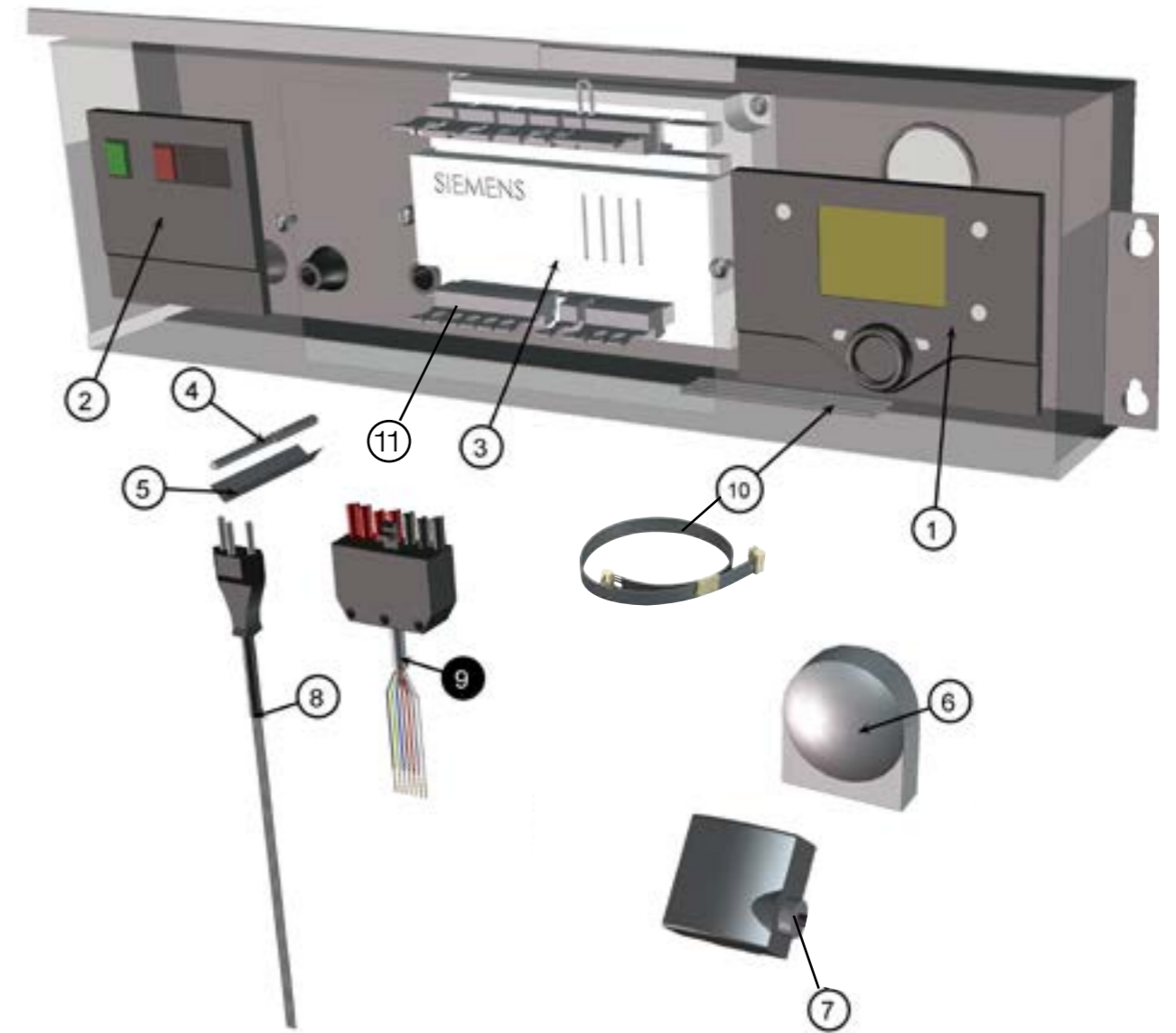


190326 Utg/Release 5 ÄU 5690
 181022 Utg/Release 4 ÄB 5530, 5568
 171221 Utg/Release 3; Sid 5; 913 252 401 ersatt av 588 317 301 (ÄB 5516)

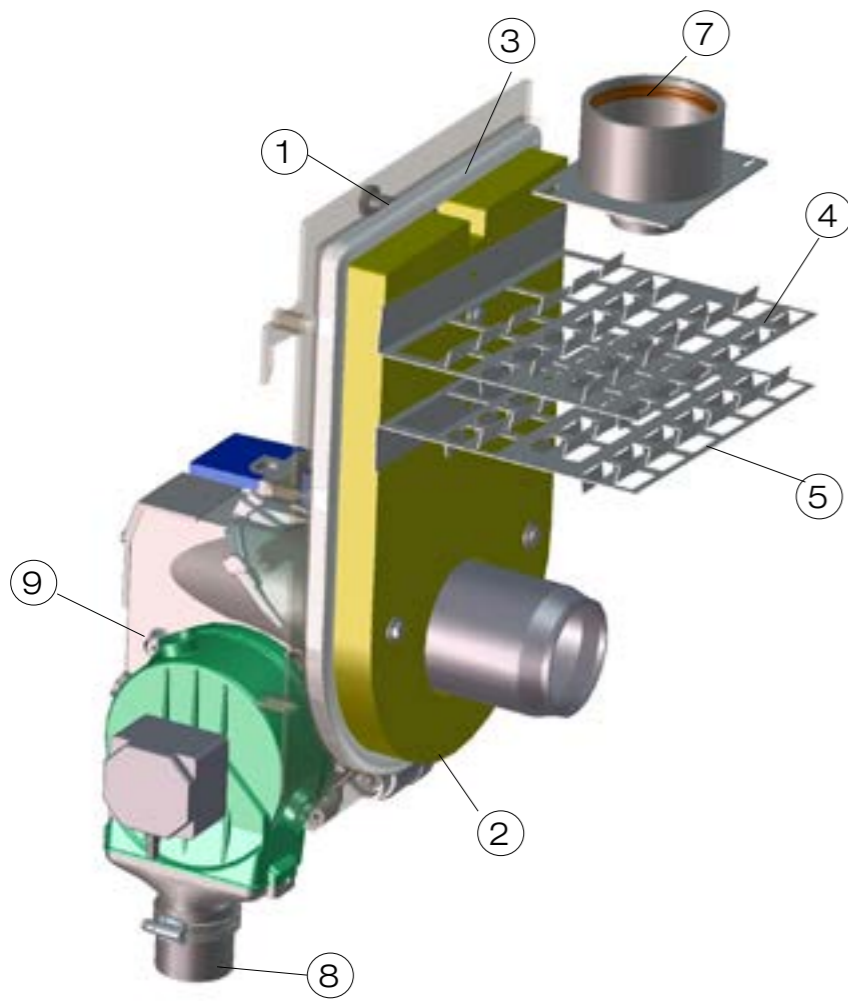
Översikt - Overview - Übersicht - Tableau	sida - page seite - côté
Exteriör - Exterior - Extérieur - Extérieur	4
Kablage - Wiring - Verkabelung - Câbler électrique	5
Förbränningsrum - Combustion chamber - Verbrennungsraum - Foyer de combustion	6
Växlarkoppel - Heat exchanger - Wärmetauscher - Échangeur de chaleur	7
Tillbehör - Accessories - Zubehör - Accessoires	10



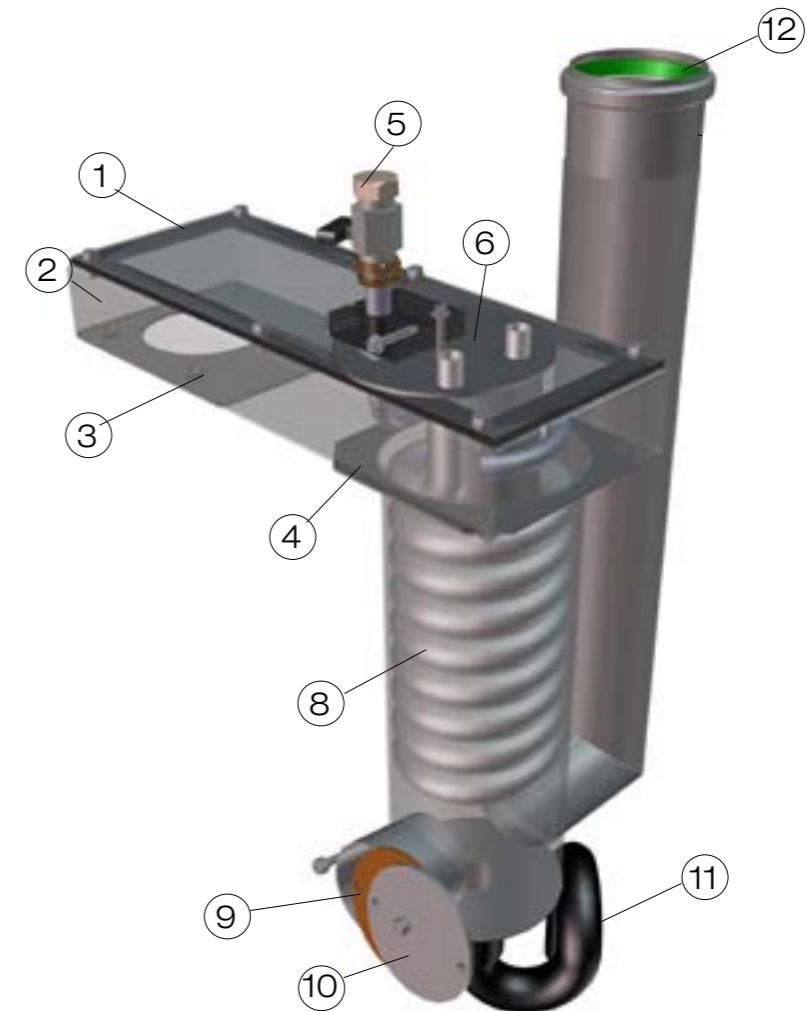
nr	Benämning	Artikelnr.	Info
1	Sidoplåt, vänster	583926352	vit, till 20151126 - till serie nr: 711714470054
2	" — höger	583927352	vit, till 20151126 - till serie nr: 711714470054
5	Täckpropp 100/110	912478401	
7	Plastfront, övre	583930301R	inkl magnetlås
8	Plastfront, nedre	583929301	
9	Plåt, bakre	583912301	omålad
10	Fotplåt 950 FS	583916305	svart
11	Ställfot M10	584624403	
12	Magnetlås kpl	583979401	



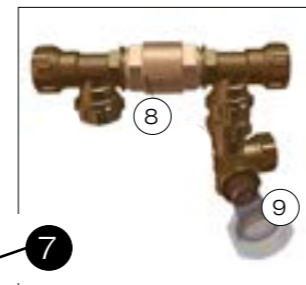
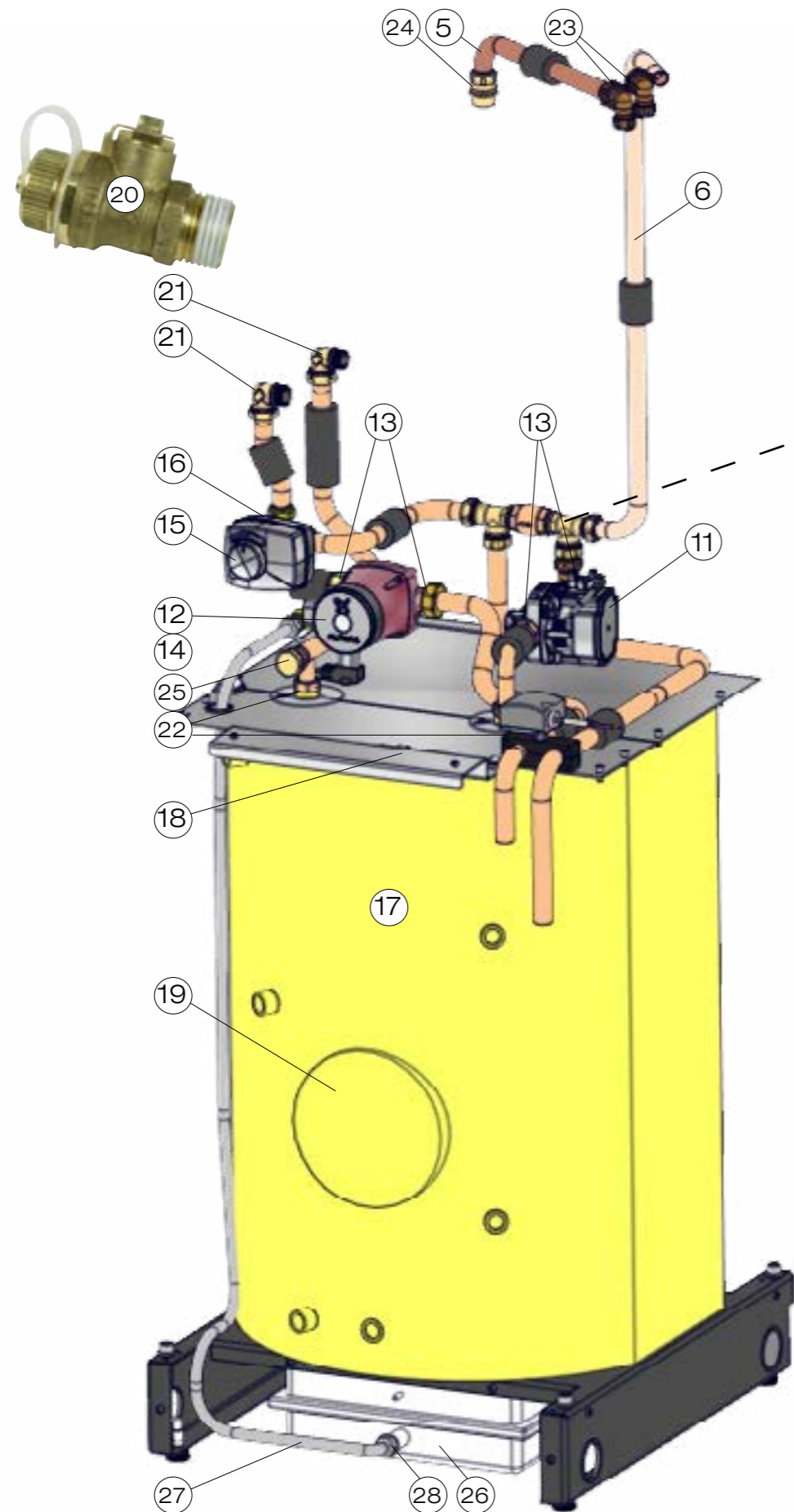
nr	Benämning	Artikelnr.	Info
1	Kontrollpanel HMI AVS 37.294	913088401	
2	Panel, huvudkontroll AVS 16.290	913087401	
3	Styrenhet RVS 43.345	588317301	
4	Panngivare QAZ36 2m	913108001	(Beredargivare)
5	Anligningsfjäder	907805001	
6	Utegivare QAC34	913111001	
7	Framledningsgivare QAD36	913107001	
8	Nätkabel 3 m	574379401	(Schweiz)
9	Brännarkabel 7-polig 1,6 m	581182302	
10	Bandkabel HMI - RVS	913090401	
11	Konnektorpaket RVS	913105001	10 st AGP4S + 6st AGP8S



nr	Benämning	Artikelnr.	Info
1	Lucka kpl, Oljebrännare	585083301	
2	Isolersten	583706301	
3	Glasfiberfläta, Ø 18mm Silikon (1,2 m)	585081401	Metervara
4	Baffelplåt, övre	581427301	
5	Baffelplåt, nedre	581480301	Rostfri
7	Tätningring Ø 80, stos	912807001	
8	Luftslang Ø 51 (1,5 m)	912811403	
9	Oljebrännare		
	- CTC 950 Condens	352062010611	BF1 RV 64-16
	- CTC OLJEBR. BF1 M1V 87-20	352071010612	BF1 M1V 87-20



nr	Benämning	Artikelnr.	Info
1	Packning, lock	581630301	
2	Rökgaskanal	581720301	
3	Packning rökgasskåp	585080401	
4	Packning, rökkanal	581715401	
6	Packning, rengöringsanordning	583594401	
8	Spiral, värmväxlare 8 varv	581587302	
9	Packning, renslock	583974401	
10	Renslock, värmväxlare	583975401	
11	Kondensvattenlås	582304401	
12	Tätning, rökrörsanslutning Ø 80	584262401	



nr	Benämning	Artikelnr.	Info
1	Säkerhetsgrupp 1/2"	912901401	- till serie nr 7117 1117 0142
	"— 3/4"	912901402	- från serie nr 7117 1117 0143
2	Säkerhetsventil 1/2" 2,5 bar, Säkerhetsgrupp	912922401	- till serie nr 7117 1117 0142
	"— 3/4" 2,5 bar, Säkerhetsgrupp	588717301	- från serie nr 7117 1117 0143
3	Manometer 4 bar, Säkerhetsgrupp	912765401	
4	Automatisk avluftare, Säkerhetsgrupp	912764401	
5	Rör, rökgasväxlare — Cu 373 Ø22mm	581434401	
6	Rör, rökgasväxlare — Cu 790 Ø22mm	583939401	
7	Returkoppel	583945301	
8	Backventil 3/4", Returkoppel	913176401	
9	Patronbackventil, Returkoppel	586992301	
11	Laddpump 15/60-130 PWM UPM3	586992301	
12	Laddpump 15/60-130 RKC	586689301	
13	Packning, pump 1" 30x21x2	912375410	Passar båda pumparna
14	Kabel, pump	583532401	
15	Shuntmotor	583434401	
16	Shuntventil VRG133 6	583830401	
17	Beredare 120 liter Emaljerad	583951301R	
18	Panngivare QAZ36 2m	913108001	(givare beredare)
19	Anod - Mg. D 33x 350/M 8x 30 i	583977401	
"	Fläns-Tätning D172 d114 x 3 , Anod	583977402	
"	Fläns-Isolering D200x 50	583977403	
20	Ventil, avstängning 1/2"	588718301	
21	Koppling, vinkel 22x3/4"	587273301	
22	Packning 3/4" 24x17x2	912375403	
23	Vinkelkoppling 22-15	913268401	
"	Mutter VSH 1/2»x15	583228402	
"	Mutter VSH 3/4»x22	583228401	
24	Koppling, rak 22x3/4"	764059801	
25	Lock med packning 3/4"	912786401	
26	Expansionskärl 14 L	583941301	
27	Slang exp käril 1,4 m	583942401	
28	Packning 1/2" 19x13x2, Slang - exp.kärl	912375409	



nr	Benämning	Artikelnr.	Info
1	Rökgastermostat	583182401	
2	Rumsenhet, basic QAA55,110	913110001	
3	Rumsenhet, stationär QAA75,611	582204401	

