

CTC



CTC Economic

Chauffe-eau à haute efficacité adoptant la technologie d'injection de chaleur, modèle : 120, 200, 300



Production d'eau chaude efficace, avec des pertes de chaleur minimales.

CTC Economic est une série de chauffe-eau avec des solutions d'installation flexibles. Les préparateurs sont disponibles en 3 tailles : 95, 160 et 230 litres.

CTC Economic a un design élégant et la même qualité de conception et de choix de matériaux que les pompes à chaleur de CCT. Pour une installation soignée, tous les tubes sont dissimulés. Le kit d'accessoires est disponible pour un raccordement dissimulé en haut.

A l'aide de la technologie d'injection de chaleur, CTC Economic assure un chauffage efficace et rapide de l'eau chaude sanitaire. Par conséquent, lors du remplacement de votre ancien préparateur, vous pouvez choisir un préparateur plus petit, car CTC Economic produit de l'eau chaude à la fois plus rapidement et plus efficacement qu'un préparateur standard.

Afin de se conformer aux strictes exigences des directives d'écoconception, la vanne de mélange est montée sur le côté du préparateur, ce qui réduit les pertes de chaleur, et elle est aussi particulièrement bien isolée avec une isolation en néopor de la classe la plus élevée.

CTC Economic est si bien encapsulé qu'il respecte la classe IP 44 : il peut donc être installé dans des pièces «humides» telles que la buanderie et la salle de bain. Les chauffe-eau peuvent être installés dans la plupart des systèmes d'eau potable où la teneur en chlorure de l'eau ne dépasse pas 50 mg/l et la valeur du pH n'est pas inférieure à 7,5.

Echelle pour les données d'écoconception (A⁺ à F).

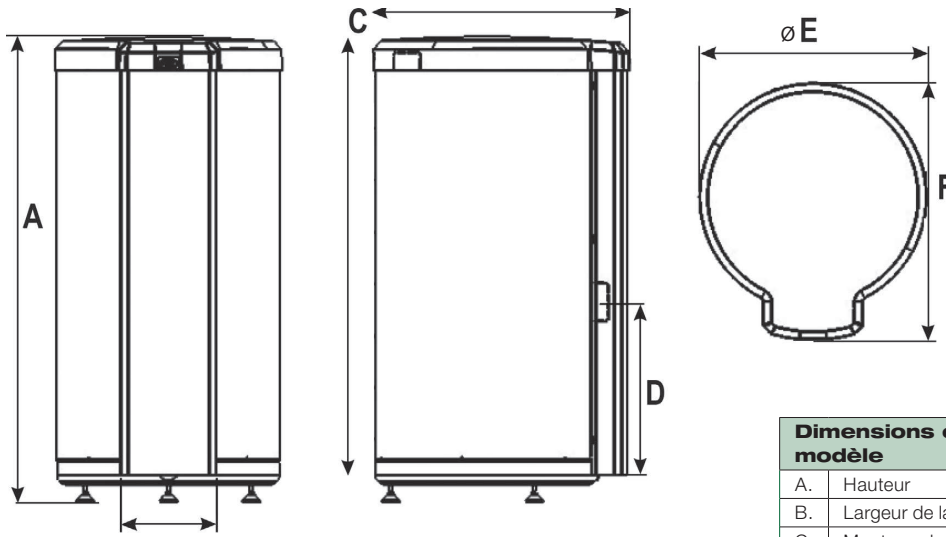
Avantages :

- Production d'eau chaude respectueuse de l'environnement et très efficace grâce à la technologie d'injection de chaleur
- Disponible en trois tailles
- Réservoir d'eau en acier inoxydable
- Installation facile avec raccordement flexible
- Conforme à la directive Ecodesign
- Pertes de chaleur minimales
- Design élégant
- Tuyaux dissimulés

ENERGY
FLEX

Trouver un distributeur de CTC dans votre pays
www.ctc-heating.com

Croquis dimensionnel



Périmètre de la livraison :
CCT économique avec manuel

Accessoires :

Kit d'installation pour montage en hauteur

EN120 n° RSK : 6922789

EN200 n° RSK : 6922790

EN300 n° RSK : 6922791

Dissolveur électrique de calcaire
RSK n° 6246325

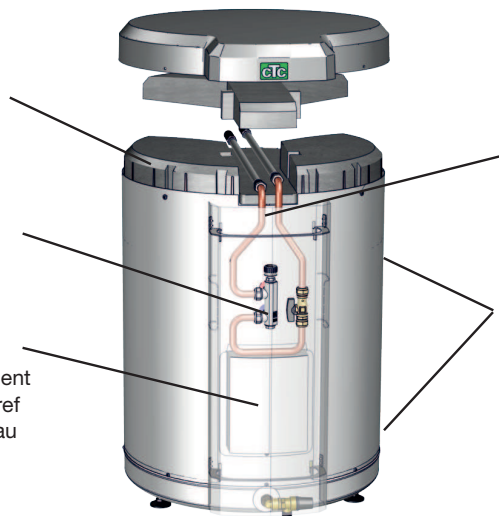
Dimensions en mm/ modèle		120	200	300
A.	Hauteur	770	1170	1620
B.	Largeur de la plaque avant	310	310	310
C.	Montage du tuyau en haut	715	1115	1565
D.	Montage du tuyau en bas	500	500	500
E.	Diamètre Ø	584	584	584
F.	Profondeur	670	670	670

Particulièrement bien isolé avec une isolation en néopor de la classe la plus élevée : A-S1d0

Vanne montée sur le côté pour limiter les pertes de chaleur

Technologie d'injection de chaleur.

Si le préparateur est entièrement vidé, le temps d'attente est bref avant que vous ayez à nouveau beaucoup d'eau chaude



Pour l'installation en haut (accessoire), le raccordement est entièrement dissimulé. Les tuyaux sont posés dans les conduits dans le couvercle et le raccordement est entièrement dissimulé derrière la plaque avant

Montage universel. Choisissez entre le montage latéral à droite ou à gauche, ou le montage en haut entièrement dissimulé

Caractéristiques techniques 1x230 V		120	200	300
CTC n°		587100001	587101001	587102001
Dimensions (profondeur x largeur x hauteur)	mm	670x584x770	670x584x1170	670x584x1630
Poids	kg	35	45	63
Raccordement de l'eau du robinet	mm	15	15	15
Caractéristiques électriques	V	230V 1N~ 50Hz	230V 1N~ 50Hz	230V 1N~ 50Hz
Puissance électrique nominale	kW	1.95	1.95	3.01
Volume d'eau	litres	95	160	230
Pression de service maxi	bars	10	10	10
Classe d'isolement		IP 44	IP 44	IP 44
Profil de charge		L	XL	XL
Classe d'efficacité énergétique		C	D	C
Efficacité énergétique [η_{WH}]	%	38	38	38
Consommation d'énergie annuelle [AEC]	kWh	2729	4416	4395
Réglage du thermostat [T_{set}]	°C	60	50	55
Niveau sonore intérieur [L_{WA}]	dB	15	15	15
Consommation quotidienne d'électricité [e_{elec}]	kWh	12.660	20.110	20.020
Volume mixte d'eau chaude du robinet à 40 °C [v_{40}]	litres	146	224	375

Approuvée conformément au règlement (UE) 814/2013.

Echelle pour les données d'Ecodesign : A +.à F.

Les autocollants de marquage énergétique et les fiches techniques peuvent être facilement téléchargés sur www.CTC.se/Ecodesign.

