

Svenska

English

Deutsch

Français



Providing sustainable energy solutions worldwide

CTC EcoAir V3.5 105-110

Reservdelar och tillbehör

105-107; 731211151381-731213341715

110; 731210110974-731213141033



Innehållsförteckning

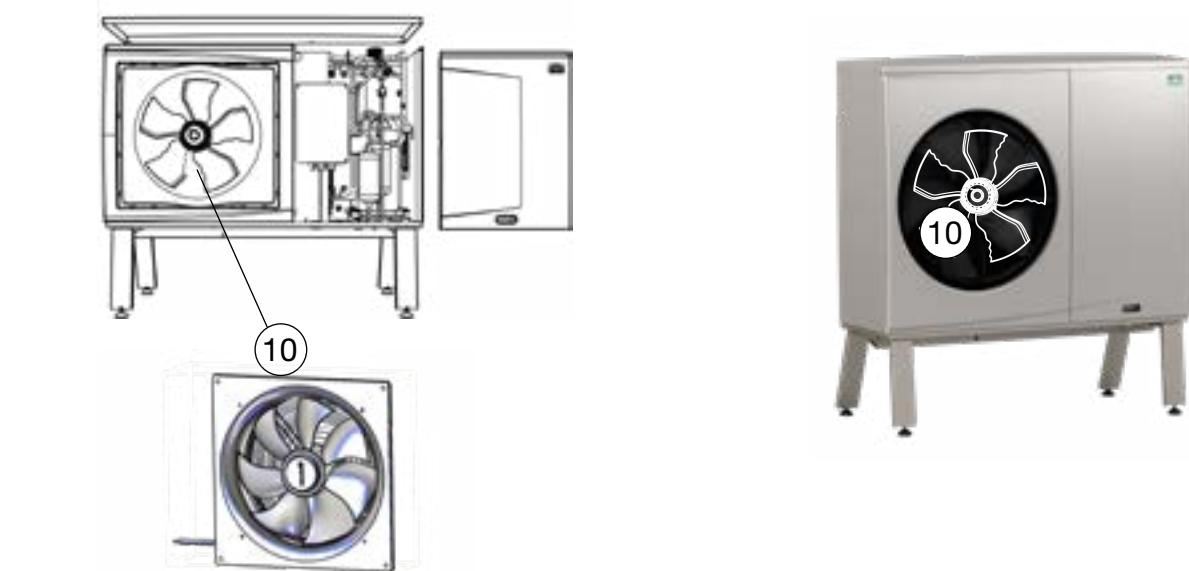
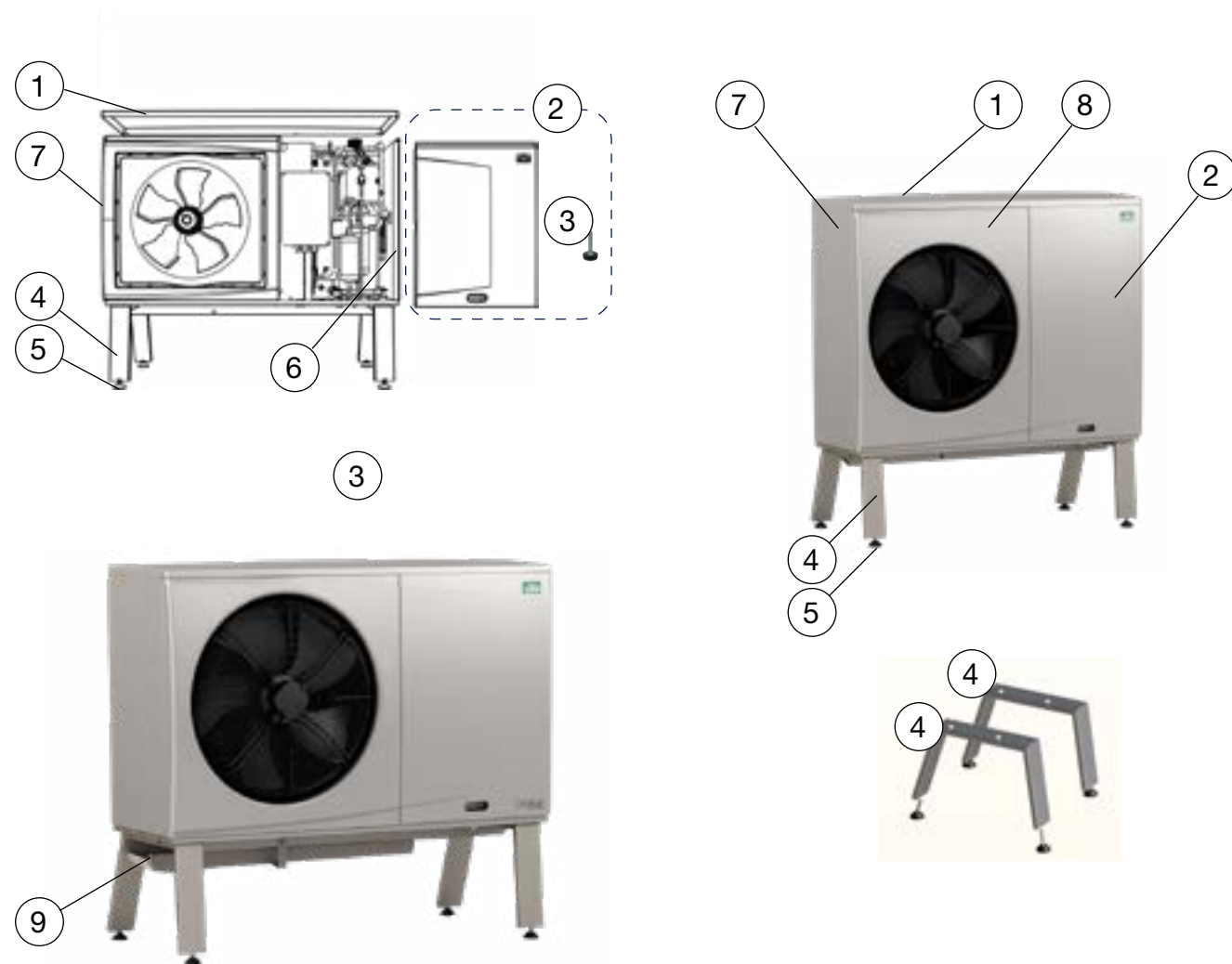
Produktmodeller _____	3
1. Reservdelar Exteriör _____	5
2. Reservdelar Kylsystem _____	7
3. Reservdelar Kablage _____	9

Produktmodeller - Product models - Modelle - Modèles

Serienr - Serial - Seriell - Serial	art no	
731211151381-731213261488	581205001	CTC EcoAir 105 V3.5
731211151381-731213341715	581205002	CTC EcoAir 107 V3.5
731209385695+	581205006	CTC EcoAir 110 V3.5
731210110974-731213140996		
731211151381-731213100777	581205012	CTC EcoAir 107 Polar Edition V3.5
731210110974-731213090653	581205016	CTC EcoAir 110 Polar Edition V3.5
731211151381-731213140997	581544001	CTC EcoAir 105 V3.5 1x230 V
731211151381-731213141012	581544004	CTC EcoAir 107 V3.5 1x230 V
731210110974-731213141033	581544006	CTC EcoAir 110 V3.5 1x230 V

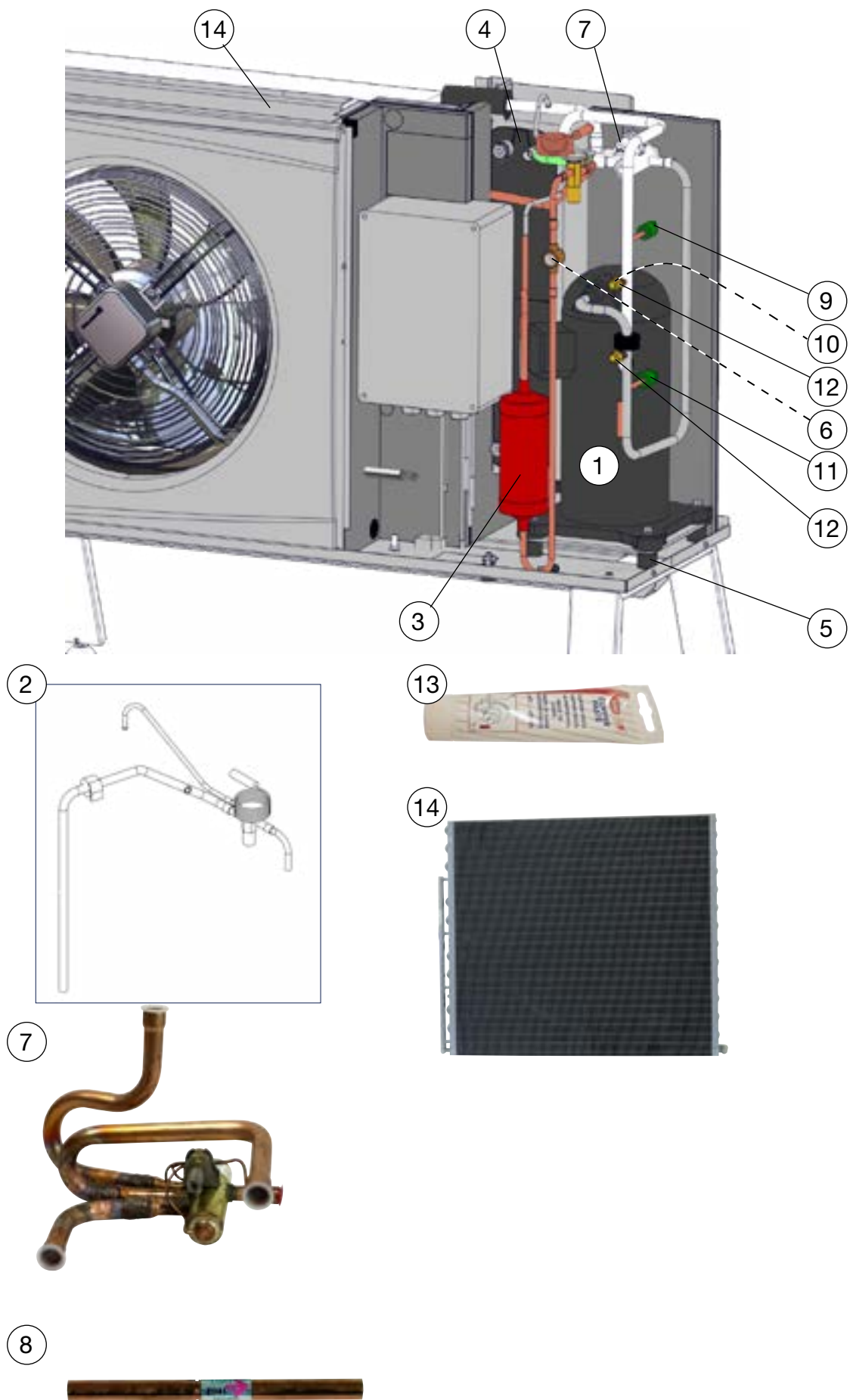


190612 Utgåva1/Release 1 ÄB 5725



1. Reservdelar Exteriör

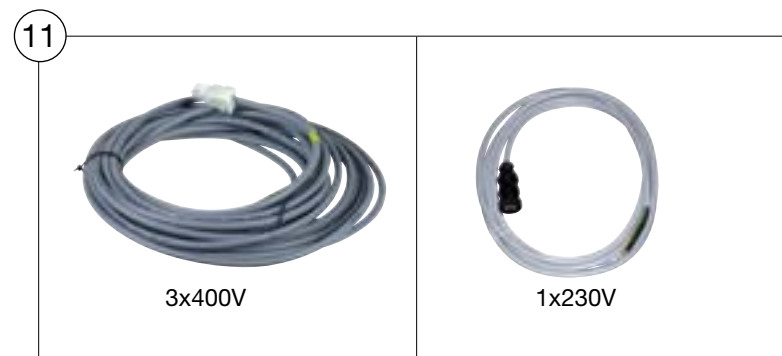
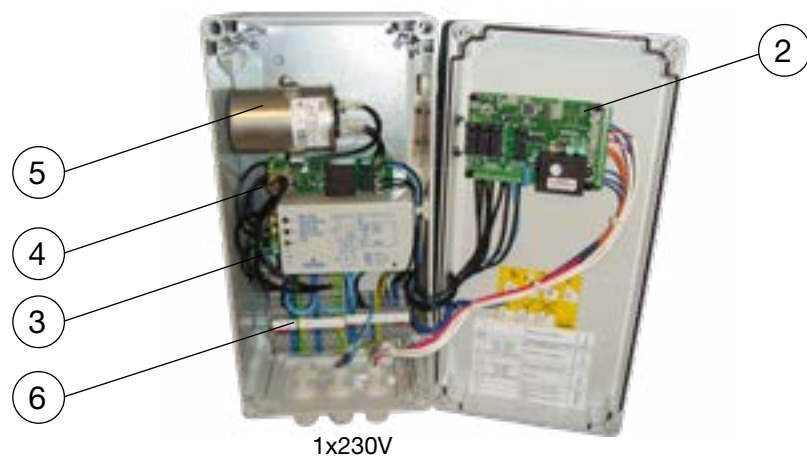
Artikel nr	Namn	Serie från	Serie till	Rsk nr
1	581220303 Tak , CTC EcoAir 105,107,110	-	-	
2	582365301 Servicelucka, plast , CTC EcoAir 105, 107	731211151381	731213341715	
2	582365303 Servicelucka, plast , CTC EcoAir 110	731209385695+		
3	913128401 Ställfot, låsning servicelucka	-	-	
4	583652302 Ben , CTC EcoAir 105-110	-	-	
5	912921408 Ställfot , M10	-	-	
6	581293345R Sidoplåt höger , CTC EcoAir 105, 107	731211151381	731213341715	
6	583725345R Sidoplåt höger , CTC EcoAir 110	731209385695+		
6	583725345R Sidoplåt höger , CTC EcoAir 110	731210110974	731213141033	
7	584652345R Sidoplåt vänster , CTC EcoAir 105, 107	731211151381	731213341715	
7	584673345R Sidoplåt vänster , CTC EcoAir 110	731209385695+		
7	584673345R Sidoplåt vänster , CTC EcoAir 110	731210110974	731213141033	
8	584301301 Front , CTC EcoAir 105, 107	731211151381	731213341715	
9	582455301 Kondensvattenskål , Polar Edition	731211151381	-	
10	588056301 Fläkt , CTC EcoAir 105, 107	731211151381	731213341715	
10	583767301 Fläkt , CTC EcoAir 110	731209385695+		
10	583767301 Fläkt , CTC EcoAir 110	731210110974	731213141033	



2. Reservdelar Kylsystem

Serie från 731211151381 Serie till 731213341715

Artikel nr	Namn	Serie från	Serie till	Rsk nr
1 583826401	Kompressor , CTC EcoAir 105, 3x400V, ZH 15	731211151381	731213261488	
1 583826403	Kompressor , CTC EcoAir 107, 3x400V, ZH 21	731211151381	731213341715	
1 583826406	Kompressor , CTC EcoAir 110, 3x400V, ZH 30	731210110974	731213140996	
1 583826407	Kompressor , CTC EcoAir 107 Polar Edition, 3x400V, ZS 21	731211151381	731213100777	
1 583826409	Kompressor , CTC EcoAir 110 Polar Edition, 3x400V, ZS 30	731210110974	731213090653	
1 913177401	Kompressor , CTC EcoAir 105, 1x230V, ZH 15	731211151381	731213140997	
1 913177404	Kompressor , CTC EcoAir 107, 1x230V, ZH 21	731211151381	731213141012	
1 913177403	Kompressor , CTC EcoAir 110, 1x230V, ZH 30	731210110974	731213141033	
2 587054301R	Expansionsventil, el , CTC EcoAir 105, 3x400V, 1x230V, TLEX 3.0	731211151381	731213261488	
2 587054302R	Expansionsventil, el , CTC EcoAir 107, 3x400V, 1x230V, TLEX 3.0	731211151381	731213341715	
2 587054303R	Expansionsventil, el , CTC EcoAir 110, 3x400V, 1x230V, TLEX 3.5	731210110974	731213140996	
2 587054304R	Expansionsventil, el , CTC EcoAir 107 Polar Edition, 3x400V, TLEX E0848	731211151381	731213100777	
2 587054305R	Expansionsventil, el , CTC EcoAir 110 Polar Edition, 3x400V, TLEX 0753	731210110974	731213090653	
3 912641402	Torkfilter , CTC EcoAir 105-107, 3/8", RCY743S	731211151381	731213341715	
3 912641403	Torkfilter , CTC EcoAir 110, 1/2", RCY924S	731210110974	731213141033	
4 581909004	Kondensor, isolerad , CTC EcoAir 105-107	731211151381	731213341715	
4 581909003	Kondensor, isolerad , CTC EcoAir 110	731210110974	731213141033	
5 912650401	Dämpare M8	-	-	
6 912642401	Synglas , 3/8"	-	-	
7 581908001	Fyrvägsventil , CTC EcoAir 105-107	731211151381	731213341715	
7 581908002	Fyrvägsventil , CTC EcoAir 110	731210110974	731213141033	
8 912822401R	Ventil back kpl	-	-	
9 585334401	Pressostat, lågtryck , 0 bar	-	-	
10 584318401	Reservdelskit pressostat LT	-	-	
11 913249401	Högtryckspressostat , 29bar L=1170, R407C	-	731213341715	
11 582513401	Högtryckspressostat , Polar Edition, 31bar L=1170, R404A	-	731213100777	
12 587164401	Schraderventil	-	-	
13 585164403	Värmepasta, spruta , 30 Ml	-	-	
14 579468401	Förångare , CTC EcoAir 105-107	731211151381	731213341715	
14 583734301	Förångare , CTC EcoAir 110	731210110974	731213141033	



3. Reservdelar Kablage

Artikel nr	Namn	Serie från	Serie till	Rsk nr
1	913196401 Distans snap-in , 5 mm.	-	-	
2	587858301 Kretskort, relä , CTC EcoAir 105-107, 110, A5	-	731213341715	
2	587858304 Kretskort, relä , Polar Edition, A5	-	731213100777	
3	583536302 Kretskort, mjukstart , 3x400V	-	-	
3	585556401 Mjukstart , 1x230V, sure start	-	-	
4	582188401 Alarmkort, kretskort, mjukstart , 1x230V	-	-	
5	913180401 Kondensator , CTC EcoAir 105, 1x230V, 40µf	731211151381	731213140997	
5	582065401 Kondensator , CTC EcoAir 107, 1x230V, 50µf	731211151381	731213141012	
5	913182401 Kondensator , CTC EcoAir 110, 1x230V, 45µf	731210110974	731213141033	
6	913145401 Plint , PLINT ST 2,5	-	-	
6	913145402 Plint , PLINT ST 2,5 Bu	-	-	
6	913145403 Plint , PLINT ST 2,5 Pe	-	-	
6	913197401 Plint , ST6 TWIN	-	-	
6	913197402 Plint , ST6 TWIN Bu	-	-	
6	913197403 Plint , ST6 TWIN Pe	-	-	
7	583225405 Givare, avfrostning , 2,0m, NTC 150	-	-	
8	588570301 Givare, framl, retur , 22K 2.5m, shrink tubing	-	-	
9	588567301 Hetgasgivare , NTC 50, 1,5 m	-	-	
10	583225401 Utegivare , 550 mm., NTC 150	-	-	
11	581400401 Kabel , CTC EcoAir - CTC EcoEl, 15m. 3x400V	-	731213341715	
11	581753401 Kabel , CTC EcoAir - CTC EcoEl, 15m. 1x230V	-	731213141033	

