

# CTC Economic

Høyeffektive varmtvannsberedere med Heat Injection-teknologi, modell: 120, 200, 300



## Effektiv varmtvannsproduksjon med minimalt varmetap.

CTC Economic er en serie varmtvannsberedere med fleksible installasjonsløsninger. Berederne er tilgjengelig i tre størrelser – 95, 160 og 230 liter.

CTC Economic har stilren design og samme høye kvalitet i konstruksjon og materialvalg som CTCs varmepumper. For ryddigere installasjon er alle rør skjult. Det finnes tilbehørssett for skjult toptilkobling.

Ved hjelp av Heat Injection-teknologien sikrer CTC Economic effektiv og rask oppvarming av tappevarmtvannet. Når du skal bytte ut den gamle berederen din, kan du derfor velge en mindre bereder, siden CTC Economic produserer varmtvann både raskere og mer effektivt enn en standardbereder.

For å oppfylle de strenge kravene i Ecodesign-direktivet er blandeventilen sidemontert på berederen, noe som minimerer varmetapet, og i tillegg er den ekstra godt isolert med neoprenisolasjon av høyeste klasse.

CTC Economic er så godt innkapslet at de oppfyller IP-klasse 44, slik at de kan installeres i «fuktige rom» som vaskerom og badrom. Vannvarmerne kan installeres i de fleste tappevannsystemer der vannets klornivå ikke overstiger 50 mg/l, og pH-verdien ikke er lavere enn 7,5.

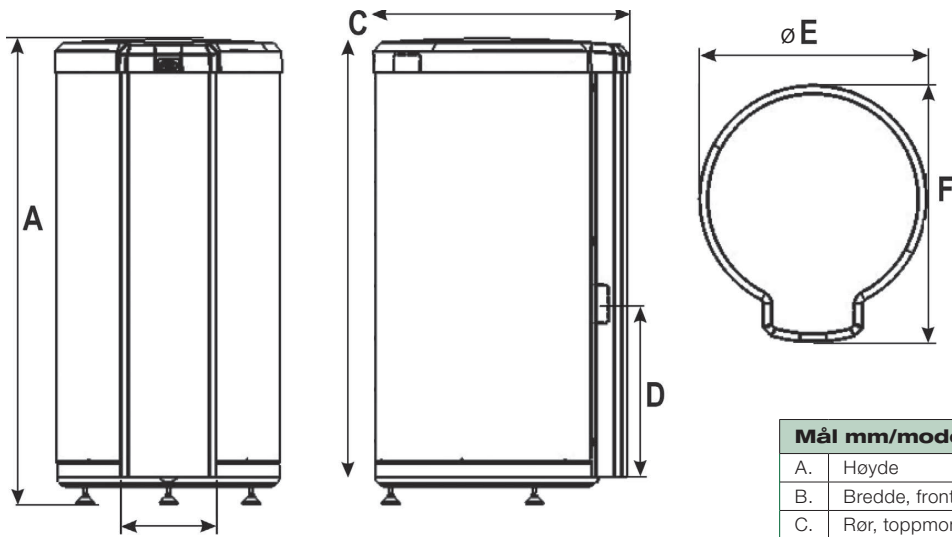
Skala for Ecodesigndata (A<sup>+</sup> til F).

## Fordeler:

- Miljøvennlig og høyeffektiv varmtvannsproduksjon takket være Heat Injection-teknologien
- Tilgjengelig i tre størrelser
- Vannbeholder i rustfritt stål
- Enkel installasjon med fleksibel tilkobling
- Oppfyller Ecodesign-direktivet
- Minimalt varmetap
- Stilren design
- Skjulte rør



## Målskisse



### Leveringsomfang:

CTC Economic med  
bruksanvisning

### Tilbehør:

Installasjonssett toppmontering  
EN120 RSK-nr.: 6922789  
EN200 RSK-nr.: 6922790  
EN300 RSK-nr.: 6922791

Elektrisk kalkløser  
RSK-nr. 6246325

Mål mm/modell		120	200	300
A.	Høyde	770	1170	1620
B.	Bredde, frontplate	310	310	310
C.	Rør, toppmontering	715	1115	1565
D.	Rør, sidemontering	500	500	500
E.	Diameter Ø	584	584	584
F.	Dybde	670	670	670

Ekstra godt isolert med  
neoprenisolasjon av  
høyeste klasse: A-S1d0

Sidemontert ventil for  
minimalt varmetap

Heat Injection-teknologi.  
Hvis berederen tømmes  
helt, er ventetiden kort før  
du har tilstrekkelig med  
varmt vann igjen



Ved toppmontering (tilbehør) blir  
tilkoblingen helt skjult. Rørene legges  
gjennom kanaler i lokket, og tilkoblin-  
gen skjules helt bak frontplaten

Universalmontering.  
Velg mellom sidemontering fra  
høyre eller venstre, eller helt  
skjult toppmontering

Tekniske data 1 x 230 V		120	200	300
CTC-nr.		587100001	587101001	587102001
Mål (dybde x bredde x høyde)	mm	670x584x770	670x584x1170	670x584x1630
Vekt	kg	35	45	63
Tilkobling tappevann	mm	15	15	15
Eldata	V	230V 1N~ 50Hz	230V 1N~ 50Hz	230V 1N~ 50Hz
Merkeeffekt strøm	kW	1.95	1.95	3.01
Vannvolum	liter	95	160	230
Maks. driftstrykk	bar	10	10	10
Kapslingsgrad		IP 44	IP 44	IP 44
Belastningsprofil		L	XL	XL
Energieffektivitetsklasse		C	D	C
Energieffektivitet [ $\eta_{WH}$ ]	%	38	38	38
Årlig energiforbruk [AEC]	kWh	2729	4416	4395
Termostatinnstilling [ $T_{SET}$ ]	°C	60	50	55
Lydnivå innendørs [ $L_{WA}$ ]	dB	15	15	15
Daglig strømforbruk [ $Q_{elec}$ ]	kWh	12.660	20.110	20.020
Blandet volum 40 °C tappevarmtvann [ $V_{40}$ ]	liter	146	224	375

Godkjent i samsvar med forordning (EU) 814/2013.

Skala for Ecodesigndata: A+ til F.

Energimerkingsdekaler og datablad kan enkelt lastes ned fra [www.ctc.se/Ecodesign](http://www.ctc.se/Ecodesign).

