

Svenska

English

Deutsch

Français



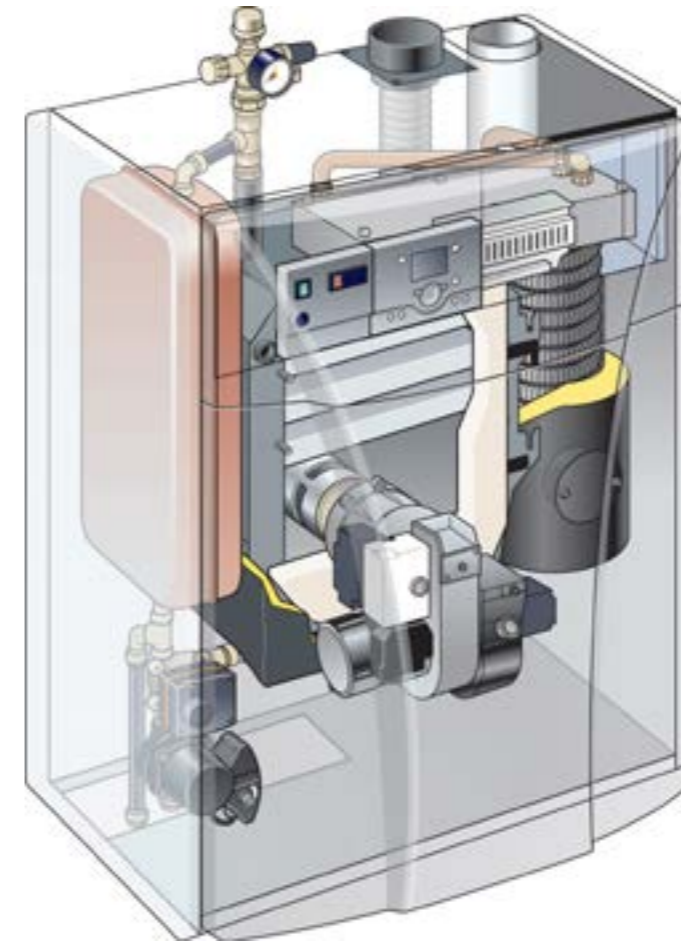
Providing sustainable energy solutions worldwide

CTC 950 Condens WM

Reservdelar och tillbehör

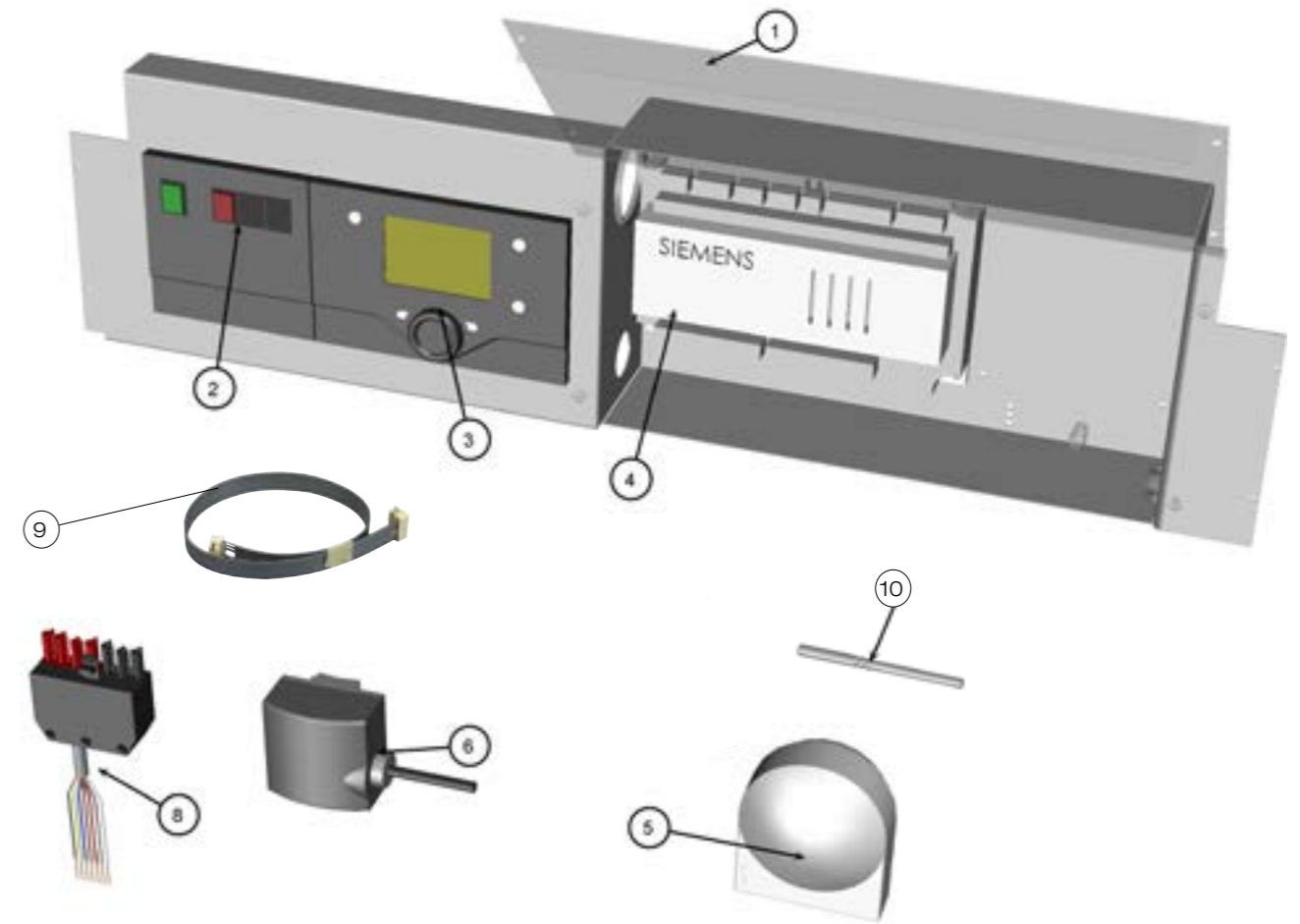
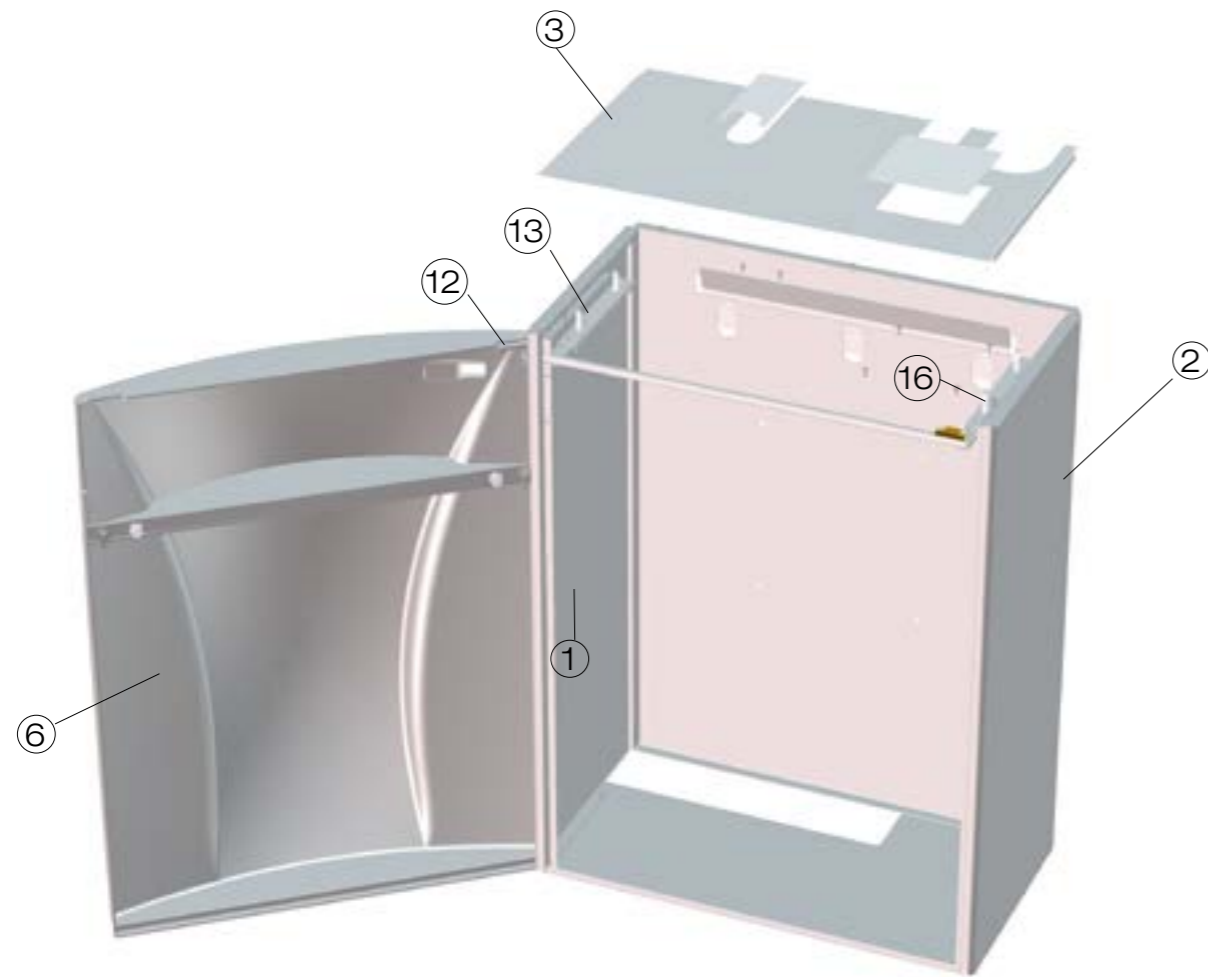


CTC 950 Kondens WM	583510001	från/ from/ab/de	7117 1016 0016
CTC 950 IC Kondens WM	583510002	från/ from/ab/de	7117 1018 0075 (bipack: 579436005)
CTC 950 Kondens	580800001	till/ to/ zu/ á	7117 1016 0015
CTC 950 IC Kondens	580800002	till/ to/ zu/ á	7117 0950 0339 (bipack: 579436002)



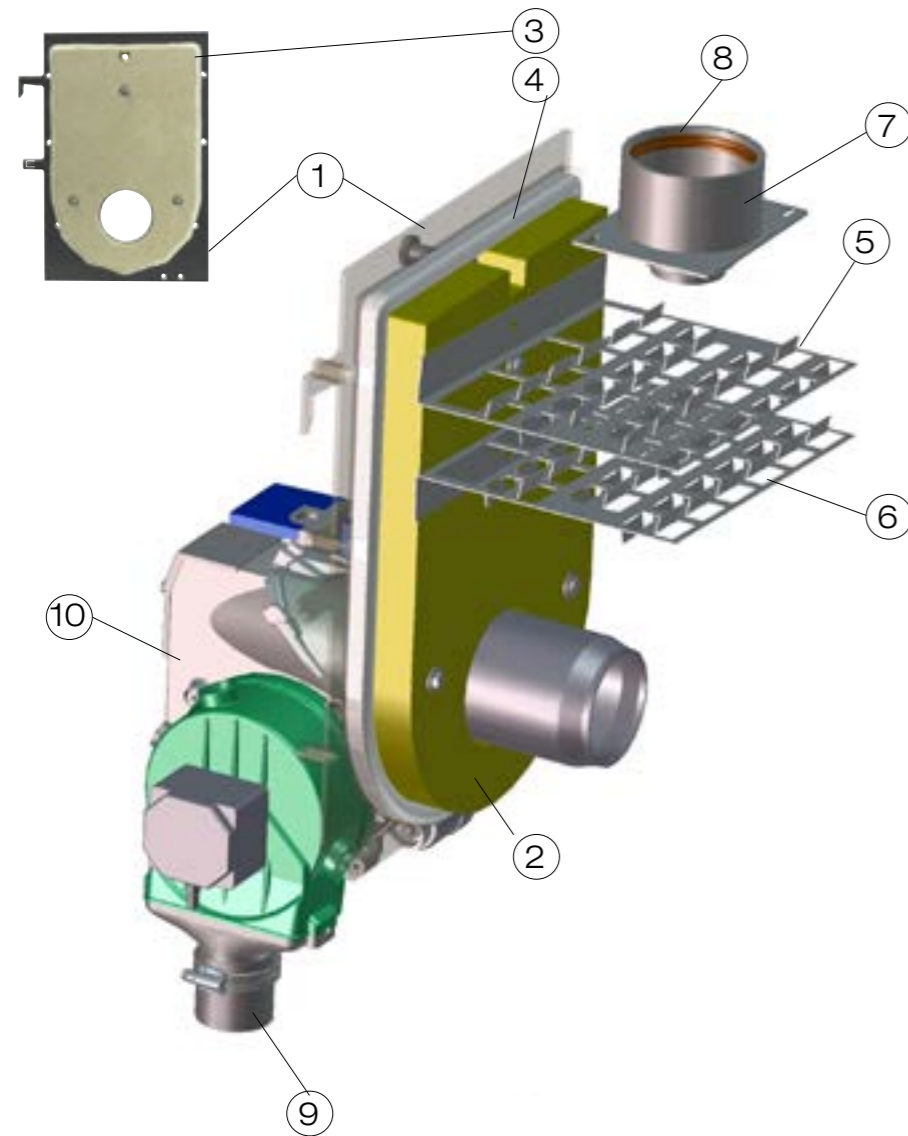
190325 Utgåva 5/Release ÄU 5690
181022 Utgåva4/Release 4 ÄB 5530, 5568

Översikt - Overview - Übersicht - Tableau	sida - page seite - côté
Exteriör - Exterior - Extérieur - Extérieur	4
Kablage - Wiring - Verkabelung - Câbler électrique	5
Förbränningsrum - Combustion chamber - Verbrennungsraum - Foyer de combustion	6
Växlarkoppel - Heat exchanger - Wärmetauscher - Échangeur de chaleur	8
Tillbehör - Accessories - Zubehör - Accessoires	10

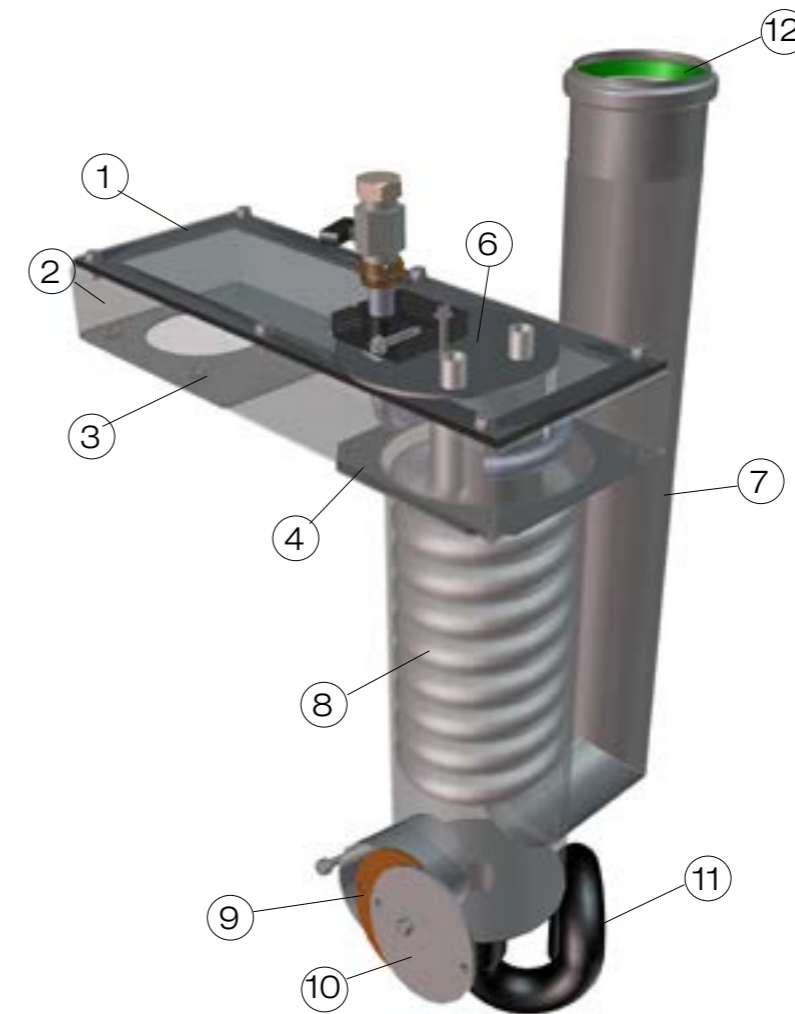


nr	Benämning	Artikelnr.	Info
1	Sidoplåt vänster	581088317	
2	Sidoplåt höger	581089317	
3	Plåt, tak	582043311	till serie nr 7117 1016 0015
3	"—	583275317	från serie nr 7117 1016 0016
6	Plastfront, nedre	583329302	inklusive gångjärn
9	Väggfäste	579433301	
12	Gångjärn	582203401	
13	Skena	582202402	
16	Distanshylsa	913005402	

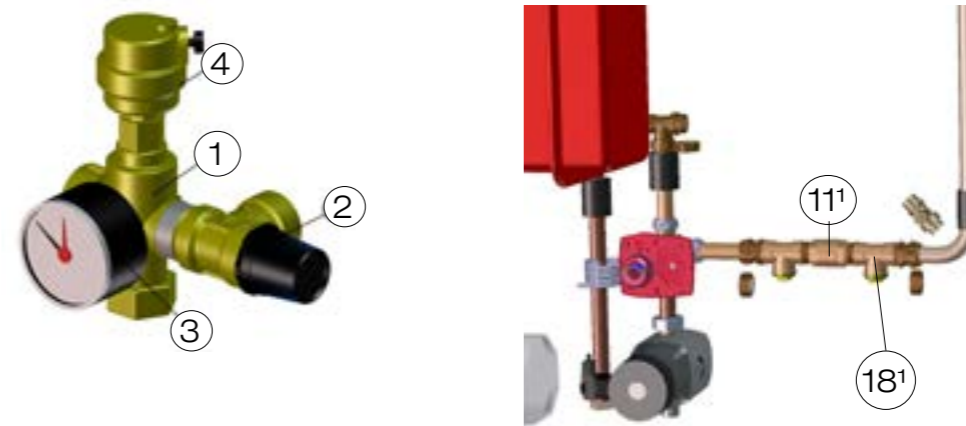
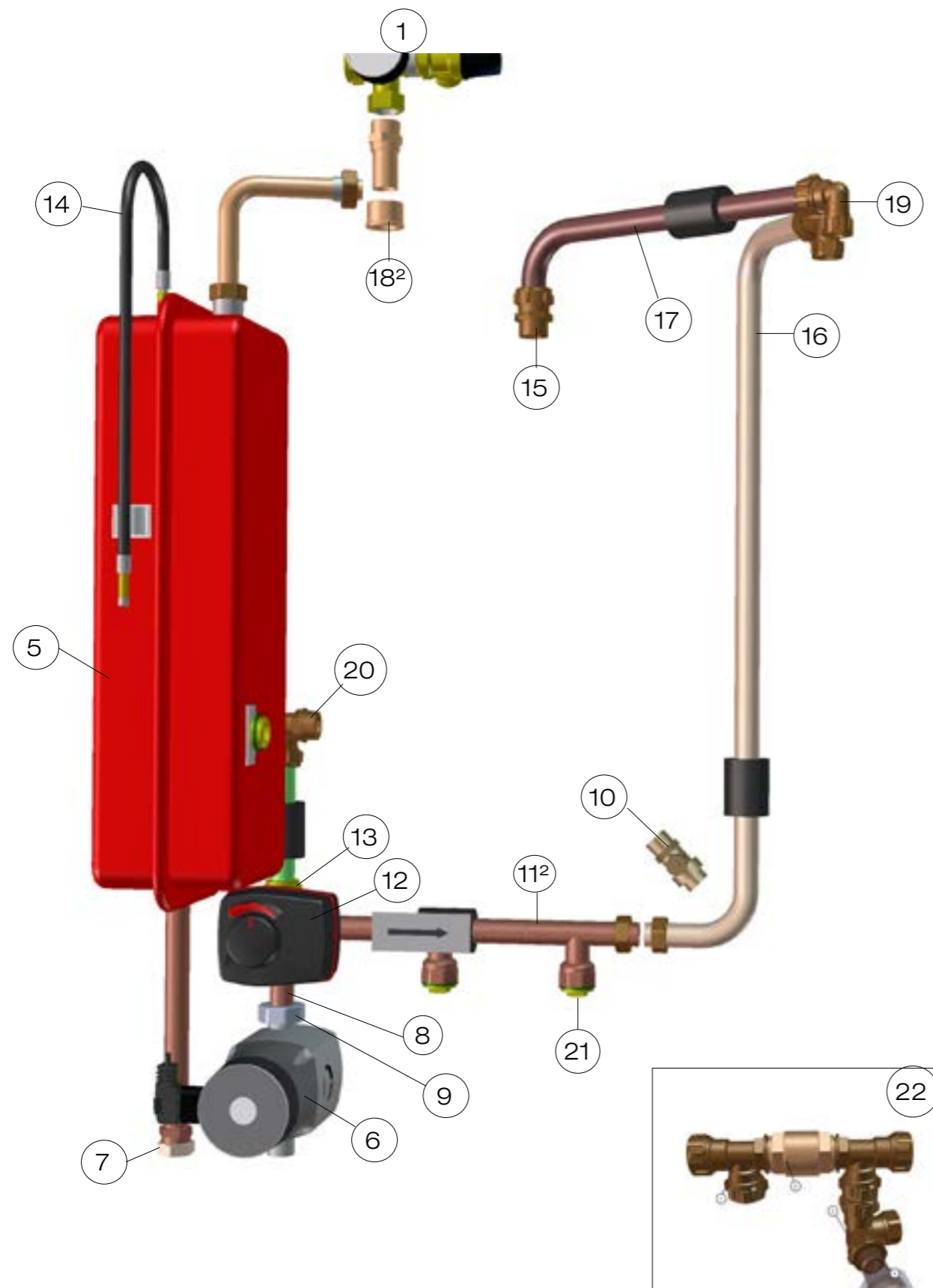
nr	Benämning	Artikelnr.	Info
1	Lock, instrumentpanel	581082305	
2	Panel, huvudkontroll AVS 16.290	913087401	
3	Kontrollpanel HMI AVS 37.294	913088401	
4	Styrenhet RVS 43.345	588317301	
5	Utegivare QAC34	913111001	
6	Framledningsgivare QAD36	913107001	Utan kabel
8	Brännarkabel 7-polig 1,6 m	581182302	
9	Bandkabel HMI - RVS	913090401	
10	Varmvattengivare QAZ36 4 m	913259401	(bipack)



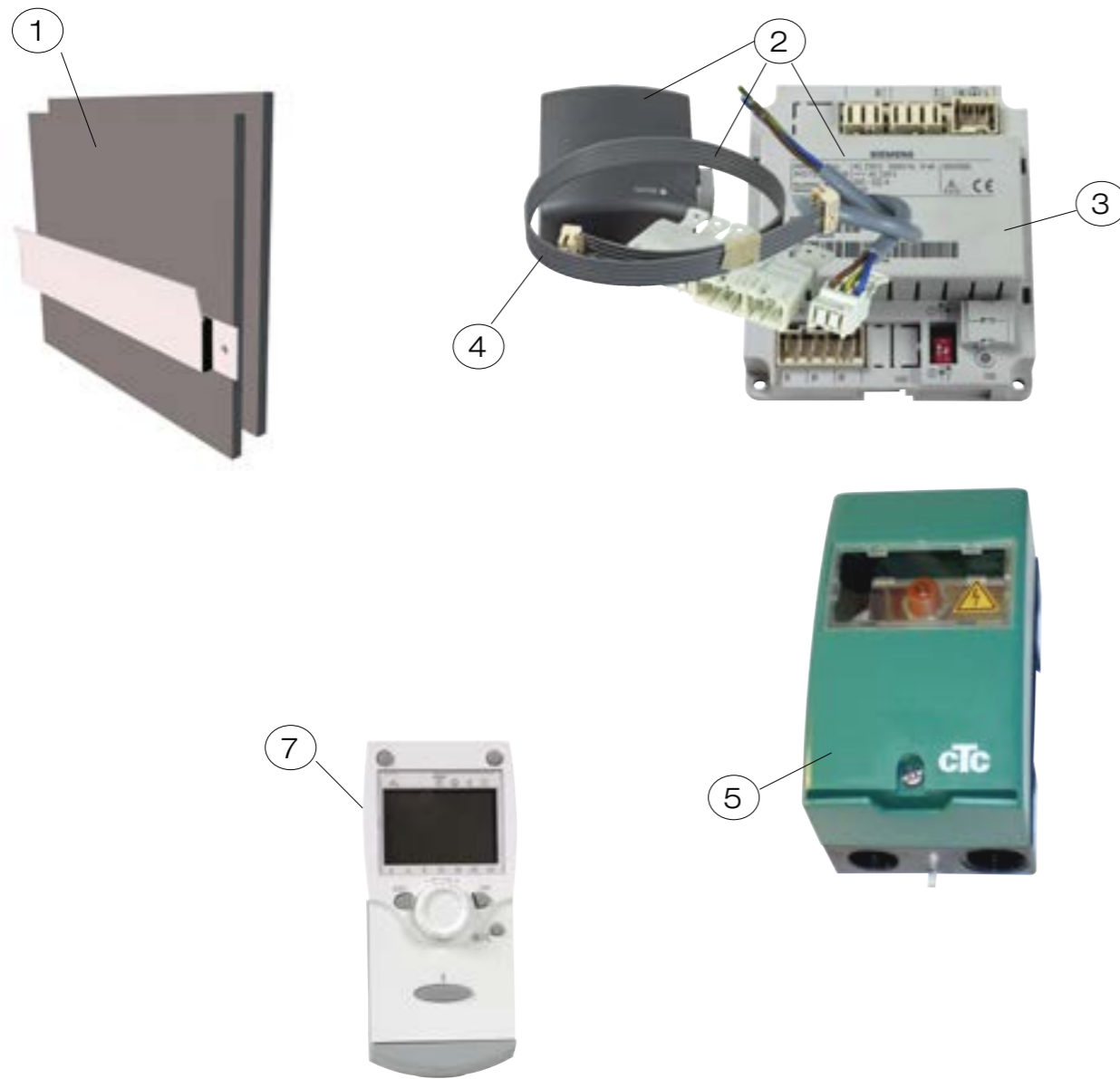
nr	Benämning	Artikelnr.	Info
1	Lucka kpl, Oljebrännare	585083301	
2	Isolersten	583706301	
3	Glasfiberfläta, Ø 12 mm Vitrulan (1,2 m)	912130001	- till serie nr 7117 1016 0015
4	Glasfiberfläta, Ø 18mm Silikon (1,2 m)	585081401	- från serie nr 7117 1016 0016
5	Baffelplåt, övre	581427301	
6	Baffelplåt, nedre	581480301	Rostfri
7	Stos luftintag vit	581063305	- till serie nr 7117 1016 0015
8	Tätningring Ø 80, stos	912807001	- från serie nr 7117 1016 0016
9	Luftslang Ø 51 (1,5 m)	912811403	
10	Oljebrännare		
	- CTC 950 Condens	352062010611	BF1 RV 64-16
	- CTC 950 Condens IC	352071010612	BF1 M1V 87-20



nr	Benämning	Artikelnr.	Info
1	Packning, lock	581630301	
2	Rökgaskanal	581720301	
3	Packning rökgasskåp	585080401	
4	Packning, röckanal	581715401	
6	Packning, rengöringsanordning	583594401	- från serie nr 7117 1016 0016
7	Rör, värmväxlare (anslutning Ø 80)	581716301	- till serie nr 7117 1016 0015
8	Spiral, värmväxlare 8 varv	581587302	
9	Packning, renslock	583974401	
10	Renslock, värmväxlare	583975401	
11	Kondensvattenlås	582304401	
12	Tätning, rökrörsanslutning Ø 80	584262401	- från serie nr 7117 1016 0016



nr	Benämning	Artikelnr.	Info
1	Säkerhetsgrupp 1/2"	912901401	- till serie nr 7117 1121 0232
	"— 3/4"	912901402	- från serie nr 7117 1121 0233
2	Säkerhetsventil 1/2" 2,5 bar, Säkerhetsgrupp	912922401	- till serie nr 7117 1121 0232
	"— 3/4" 2,5 bar, Säkerhetsgrupp	588717301	- från serie nr 7117 1121 0233
3	Manometer 4 bar, Säkerhetsgrupp	912765401	
4	Automatisk avluftare, Säkerhetsgrupp	912764401	
5	Expansionskärl 10 L	913167401	
6	Laddpump 15/60-130 RKC	586689301	
7	Lock med packning 3/4"	912786401	
8	Pumpanslutning 1"	581574401	
9	Överfallsmutter 1"	571865404	
10	Avtappningsventil 1/2"	588718301	
11	Backventil 3/4"	913176401	- till serie nr 7117 1016 0015
11 ²	Returrör kpl	583472301	- från serie nr 7117 1016 0016
12	Shuntmotor	583434401	
13	Shuntventil 3MG 22-125G	912836402	- till serie nr 7117 1016 0015
	"— VRG133 6	583830401	- från serie nr 7117 1016 0016
14	Ventilförlängning	584237401	- från serie nr 7117 1016 0016
15	Koppling, rak 22*3/4"	764059801	
16	Rör, rökgasväxlare — Cu 790 Ø22mm	583939401	
17	Rör, rökgasväxlare — Cu 373 Ø22mm	581434401	
18	T-koppling 3/4" * 3/4" * 3/4"	913174401	- till serie nr 7117 1016 0015
18 ¹	Nippel 3/4"x3/4" utvändig gänga	582506401	"—
18 ²	"— 22*22*G2 invändig gänga	913076401	- från serie nr 7117 1016 0016
19	Vinkelkoppling 401 - 22x15	913268401	
20	T-koppling 22*22*3/4" utvändig gänga	912391401	
21	Plugg 3/4"	581957401	
21	Packning, plugg 3/4"	581958001	
22	Returkoppel	583945301	



nr	Benämning	Artikelnr.	Info
1	Ljuddämpande väggfäste	584883301	
2	Tillvalsmodul kpl	583186401	
3	Styrenhet AVS 75.390, tillvalsmodul	913089401	
4	Kablage, styrenhet - tillvalsmodul	913109001	
5	Rökgastermostat	583182401	
7	Rumsenhet, stationär QAA75,611	582204401	

