

Svenska

English

Deutsch

Français



Providing sustainable energy solutions worldwide

CTC EcoPart 425-435

Reservdelar och tillbehör



Produktmodeller

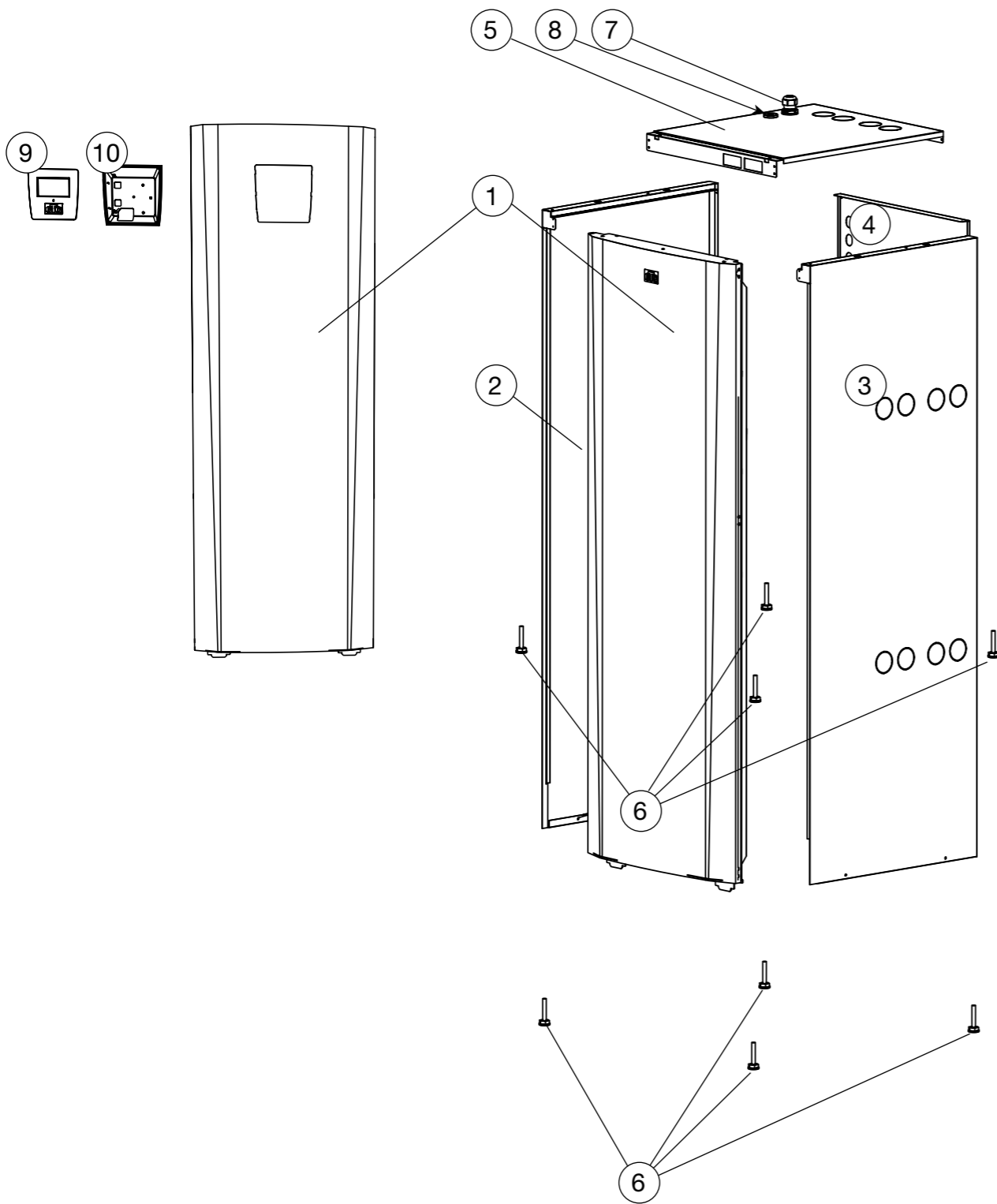
Innehållsförteckning

Produktmodeller	3
1. Reservdelar Exteriör	5
2. Reservdelar Elkablage	7
3. Reservdelar Kylsystem	9
4. Reservdelar Bipack & Övrigt	13
5. Reservdelar Tillbehör	15

EAN	rsk no	art no	
7333077000578	6247720	587000001	CTC ECOPART i425 PRO
7333077000585	6247721	587000002	CTC ECOPART i430 PRO
7333077000592	6247722	587000003	CTC ECOPART i435 PRO
7333077000608	6247723	587000011	CTC ECOPART 425
7333077000615	6247724	587000012	CTC ECOPART 430
7333077000622	6247725	587000013	CTC ECOPART 435
7333077000639		587001001	CTC ECOPART i425 PRO 1X230V
7333077000646		587001002	CTC ECOPART i430 PRO 1X230V
7333077000653		587001011	CTC ECOPART 425 1X230V
7333077000660		587001012	CTC ECOPART 430 1X230V

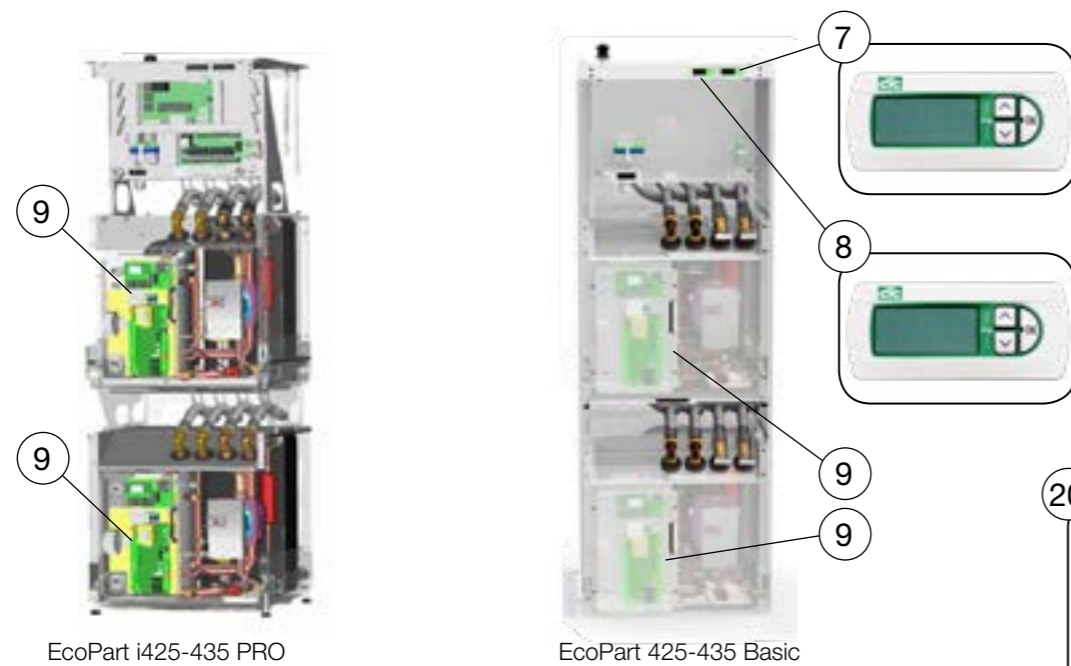
190314 Utgåva 5/Release 5 ÄU 5690
 190227 Utgåva 4/Release 4 ÄB 5701,5588
 181218 Utgåva 3/Release 3 ÄB 5648
 180927 Utgåva2/Release 2 ÄB 5530, 5568
 171218 Utgåva1/Release 1 ÄB 5544 Reslist EP425-435,
 ÄB 5122, 5298, 5362, 5394, 5453,





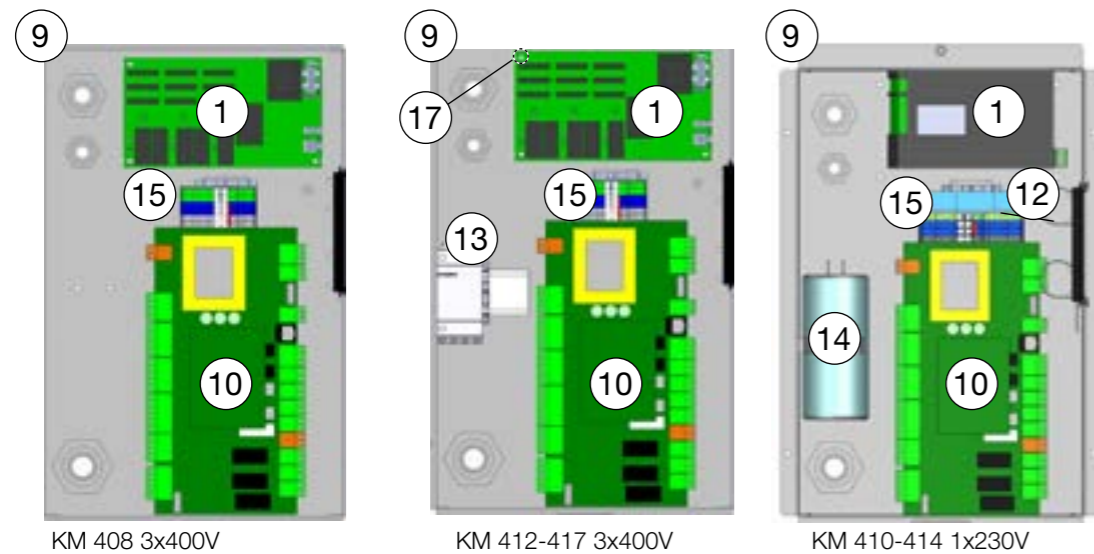
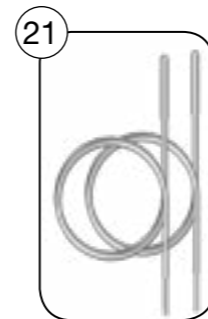
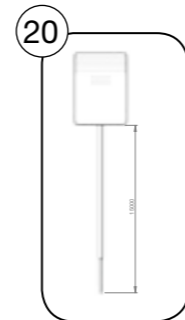
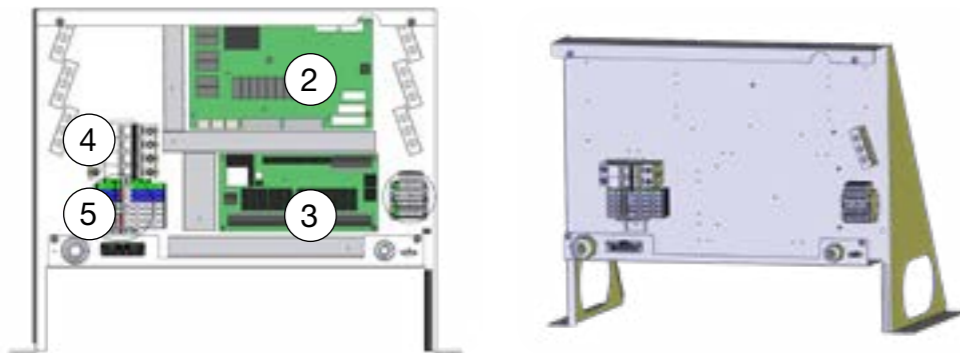
1. Reservdelar Exteriör

Artikel nr	Namn	Serie från	Serie till	Rsk nr
1	587160301R Front , EP i425-435 PRO	730100000000	-	-
1	586955301R Front , EP i425-435 Basic	730100000000	-	-
2	586945317 Plåt, sida, höger , EP 425-435	730100000000	-	-
3	586946317 Plåt, sida, vänster , EP 425-435	730100000000	-	-
4	586947301 Plåt, bak , EP 425-435	730100000000	-	-
5	586958301 Plåt, Tak , EP 425-435	730100000000	-	-
6	584624403 Ställfot , M10	730100000000	-	-
7	587098401 Genomföring , Click M 32	730100000000	-	-
8	587099401 Genomföring , M 32	730100000000	-	-
9	586845404 Displayenhet , EL PRO/Family	730100000000	-	-
10	585631301 Insats, displayenhet	730100000000	-	-



EcoPart i425-435 PRO

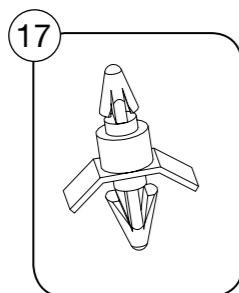
EcoPart 425-435 Basic



KM 408 3x400V

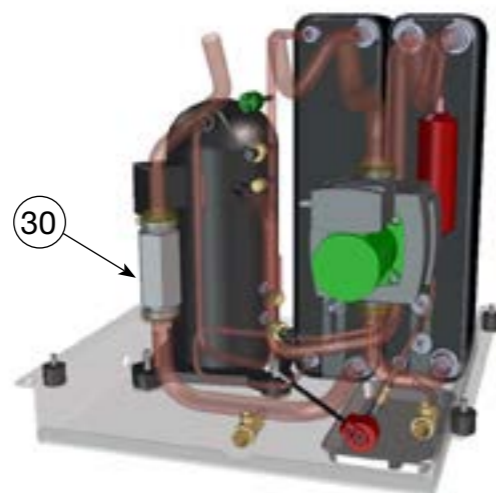
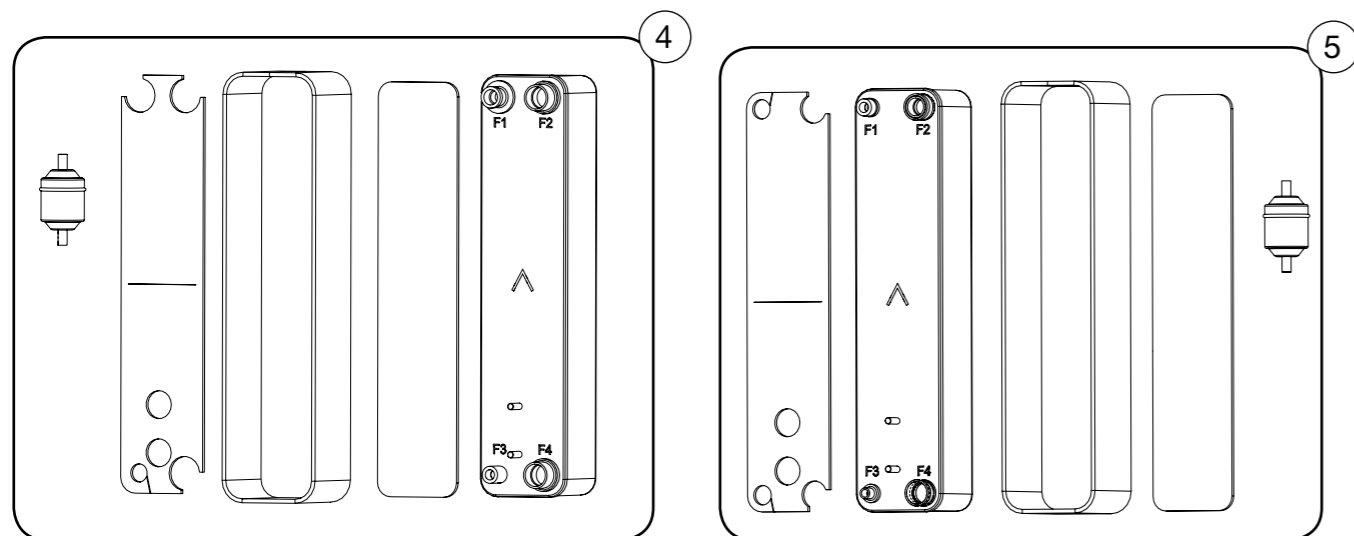
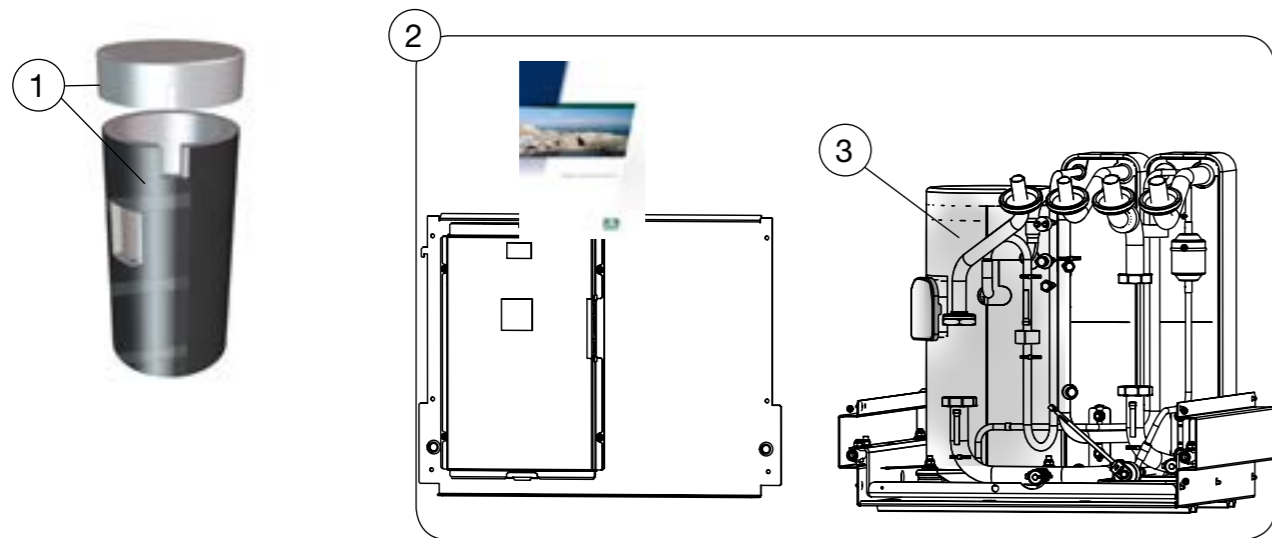
KM 412-417 3x400V

KM 410-414 1x230V



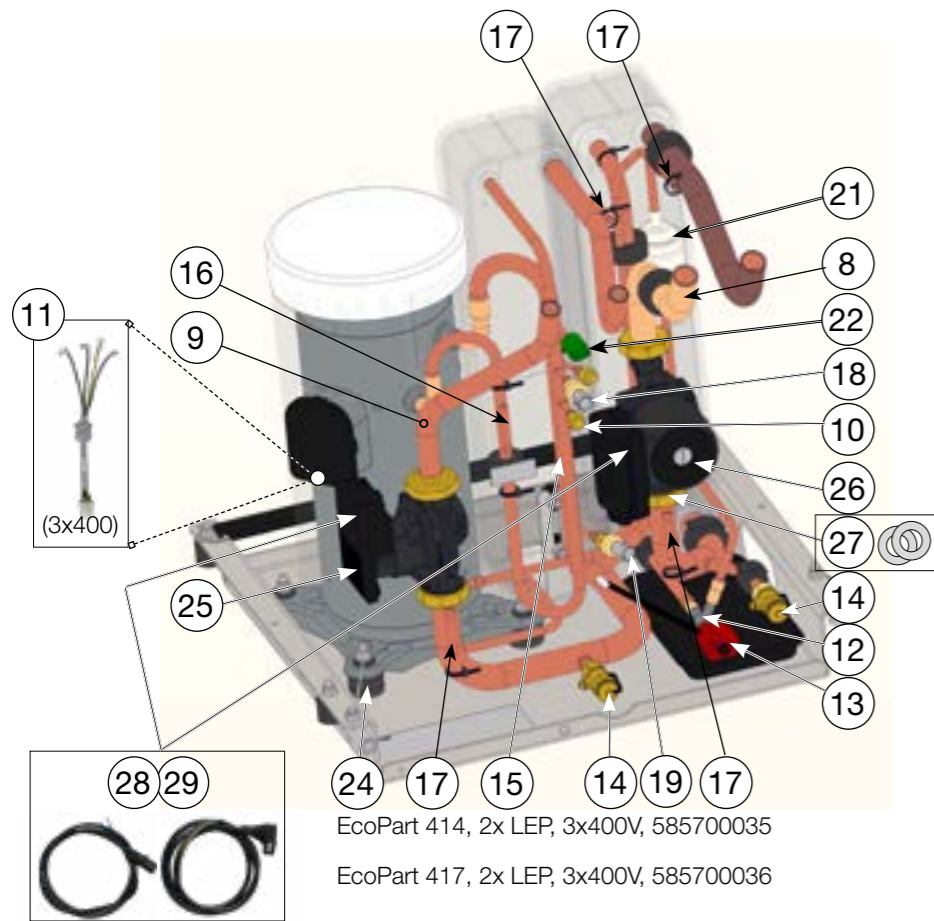
2. Reservdelar Elkablage

Artikel nr	Namn	Serie från	Serie till	Rsk nr
1	584797471 Kretskort, mjukstart , KM 406-410, 3x400	730100000000	-	
1	584797471 Kretskort, mjukstart , KM 412, 3x400	730100000000	730113430344	
1	585738471 Kretskort, mjukstart , KM 412, 3x400 13A	730113430345	-	
1	585738471 Kretskort, mjukstart , KM 414-417, 3x400, 13A	730100000000	-	
1	585752301 Mjukstart , KM 408, 410, 25U, 1x230	730100000000	-	
1	585770401 Mjukstart , KM 406, 412,414, 32U, 1x230	730100000000	-	
2	587875371 Kretskort, relä , EP i425-435 PRO	730100000000	-	
3	587241401 Expansionskort , EP i425-435 PRO	730100000000	-	
	Automatsäkring, modul , 1P 13A, 3x400V, PRO/			
4	588188301 Basic	730100000000	-	
5	581450401 Automatsäkring, modul , 1P 10A, 3x400V, PRO	730100000000	-	
6	584386401 Kommunikationskabel, Relä-Display , RJ45, 0.5 m	730100000000	-	
6	585046401 Kommunikationskabel, Relä-Display , RJ45, 2.0 m	730100000000	-	
7	586043401 CTC BasicDisplay med kabel , 1.0 m	730100000000	-	
7	585916401 Kabel, CTC Basic Display , 1.0 m	730100000000	-	
8	586043402 CTC BasicDisplay med kabel , 2.5 m	730100000000	-	
8	585916402 Kabel, CTC Basic Display , 2.5 m	730100000000	-	
10	586282402 Kretskort, relä , KM 408, 3x400	-	730119060062	
10	586282404 Kretskort, relä , KM 412, 3x400	-	730119060062	
10	586282406 Kretskort, relä , KM 417, 3x400	-	730119060062	
10	586282408 Kretskort, relä , KM 410, 1x230	-	730119060062	
10	586282409 Kretskort, relä , KM 414, 1x230	-	730119060062	
10	588655402 Kretskort, relä , KM 408, 3x400	730119060063	-	
10	588655404 Kretskort, relä , KM 412, 3x400	730119060063	-	
10	588655406 Kretskort, relä , KM 417, 3x400	730119060063	-	
10	588655408 Kretskort, relä , KM 410, 1x230	730119060063	-	
10	588655409 Kretskort, relä , KM 414, 1x230	730119060063	-	
12	585753401 Hjälprelä , RELACO C10 T13 6A	730100000000	-	
13	586281401 Kontaktor , 25 A, KM 312-317, 3x400	730100000000	-	
14	582065401 Kondensator , 50µf, KM 414, 1x230V	730100000000	-	
14	913181401 Kondensator , 60µf, KM 410, 1x230V	730100000000	-	
15	913197403 Plint , ST6 TWIN PE	730100000000	-	
15	913197402 Plint , ST6 TWIN BU	730100000000	-	
15	913197401 Plint , ST6 TWIN	730100000000	-	
15	913145403 Plint , PLINT ST 2,5 PE	730100000000	-	
15	913146403 Plint , PLINT ST 2,5 TWIN PE	730100000000	-	
15	584359003 Plint , ST 2,5 QUATTRO PE	730100000000	-	
15	913146402 Plint , PLINT ST 2,5 TWIN BU	730100000000	-	
15	584359001 Plint , ST 2,5 QUATTRO	730100000000	-	
15	913146401 Plint , PLINT ST 2,5 TWIN	730100000000	-	
17	913193401 Distans snap-in , 5 mm.	730100000000	-	
18	585576302 Plintsats, kretskort , UPC Conn	730100000000	-	
19	584873402 Plintsats, kretskort , UP2CONN0S0	730100000000	-	
20	584196401 Utegivare , NTC 150, 15.0 m.	730100000000	-	6210118
21	588570301 Givare , 22K 2.5 m	730100000000	-	



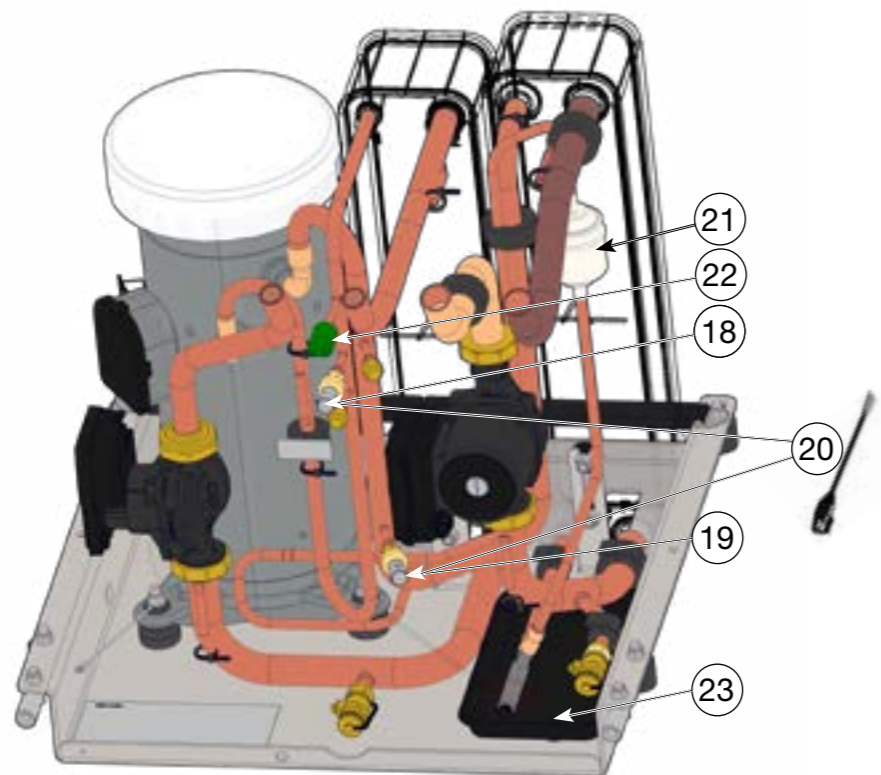
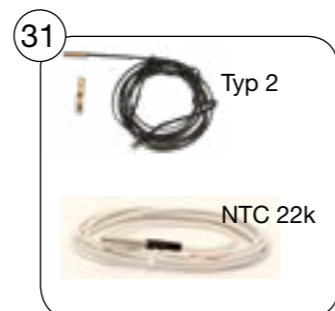
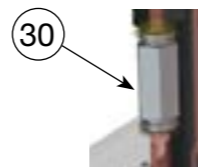
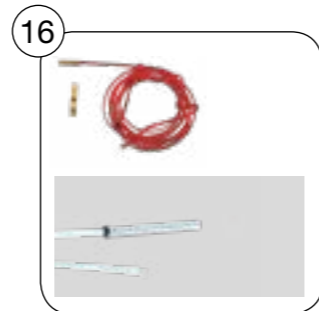
3. Reservdelar Kylsystem

Artikel nr	Namn	Serie från	Serie till	Rsk nr
1	585335302 Ljudhuvsats kompressor, ZH21-26	730100000000	-	-
1	585335303 Ljudhuvsats kompressor, ZH30-45	730100000000	-	-
2	586700032 Kylmodul, service , 8 kW 3x400V, no pumps	-	730119060062	-
2	586700034 Kylmodul, service , 12 kW 3x400V, no pumps	-	730119060062	-
2	586700036 Kylmodul, service , 17 kW 3x400V, no pumps	-	730119060062	-
2	586700043 Kylmodul, service , 10 kW 1x230V, no pumps	-	730119060062	-
2	586700045 Kylmodul, service , 14 kW 1x230V, no pumps	-	730119060062	-
2	587500032 Kylmodul, service , 8 kW 3x400V, no pumps	730119060063	-	-
2	587500034 Kylmodul, service , 12 kW 3x400V, no pumps	730119060063	-	-
2	587500036 Kylmodul, service , 17 kW 3x400V, no pumps	730119060063	-	-
2	587500043 Kylmodul, service , 10 kW 1x230V, no pumps	730119060063	-	-
2	587500045 Kylmodul, service , 14 kW 1x230V, no pumps	730119060063	-	-
3	580428403 Kompressor , COPEL ZH21K4E-TFD, 3x400v	730100000000	-	-
3	580428406 Kompressor , COPEL ZH30K4E-TFD, 3x400v	730100000000	-	-
3	580428407 Kompressor , COPEL ZH45K4E-TFD, 3x400v	730100000000	-	-
3	913177402 Kompressor , COPEL ZH26K4E-PFJ, 1x230V	730100000000	-	-
3	913177405 Kompressor , COPEL ZH38K4E-PFZ, 1x230V	730100000000	-	-
4	588247302 Förångare, isolerad, torkfilter , 408, 410, 3x400V, 1x230V	730100000000	-	-
4	588247303 Förångare, isolerad, torkfilter , 412, 3x400V, 1x230V	730100000000	-	-
4	588247304 Förångare, isolerad, torkfilter , 414-417, 3x400V, 1x230V	730100000000	-	-
5	588248302 Kondensator, isolerad, torkfilter , 408, 3x400V, 1x230V	730100000000	-	-
5	588248303 Kondensator, isolerad, torkfilter , 410, 3x400V, 1x230V	730100000000	-	-
5	588248304 Kondensator, isolerad, torkfilter , 412, 3x400V, 1x230V	730100000000	-	-
5	588248305 Kondensator, isolerad, torkfilter , 414-417, 3x400V, 1x230V	730100000000	-	-



EcoPart 414, 2x LEP, 3x400V, 585700035

EcoPart 417, 2x LEP, 3x400V, 585700036



EcoPart 414, 2x LEP, 3x400V, 585700035

EcoPart 417, 2x LEP, 3x400V, 585700036

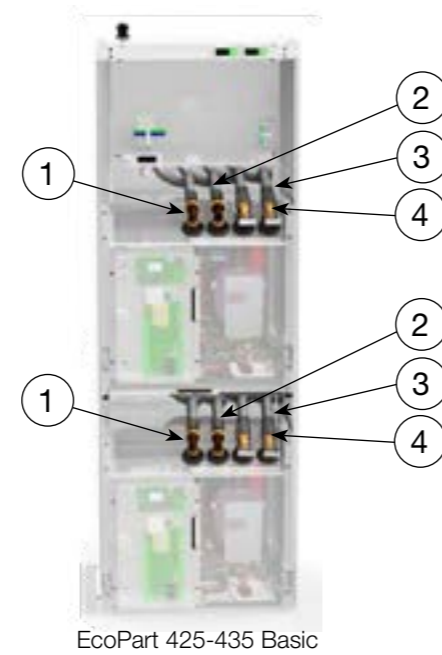
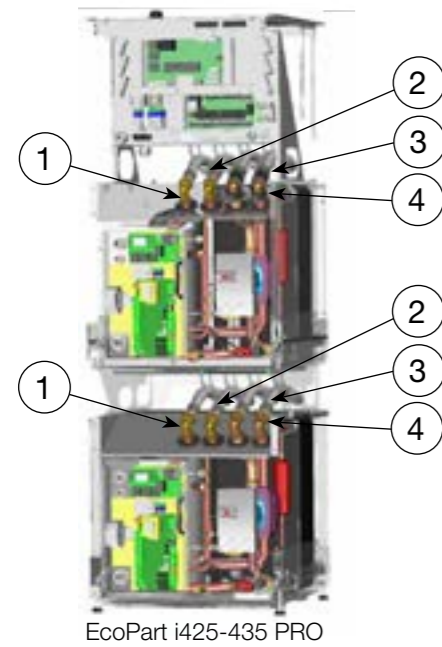
3. Reservdelar Kylsystem

8	586916301 Rör, brinepump, kit, isolerad	730100000000 -
9	585963301 Rör, laddpump, kit	730100000000 -
10	587603301 Schradventil, rak , 1/4"	730100000000 -
11	585350401 Kabel Kompr., matning , 4G 2.5 408, L=230, 3x400V	730100000000 -
11	585163401 Kabel Kompr., matning , 4G 2.5, L=220, 3xv400V	730100000000 -
12	584757303 Expansionsventil, el , E2V18USF, KM 408, 410	730100000000 -
12	584757304 Expansionsventil, el , E2V24USF, KM 412-417	730100000000 -
13	588561301 Stator , E2V-UP	730100000000 -
14	588718301 Avtappningsventil , 1/2"	730100000000 -
15	588564301 Givare, suggas , Type 1	730119060063 -
15	588568302 Givare, suggas , NTC 015 WF00	- 730119060062
16	588566301 Givare hetgas , Type 3	730119060063 -
16	588567301 Givare hetgas , NTC 050 1,25m	- 730119060062
17	588564301 Givare, brine , Typ 1,	730119060063 -
17	588573301 Givare, brine , 2,5m 22K,	- 730119060062
18	584486302 Högtrycksgivare , 45bar, 1x230V/3x230V	730100000000 -
19	584486301 Lågtrycksgivare	730100000000 -
20	584936302 Kabel hög/lågtrycksgivare , 1300 mm	730100000000 -
21	587525401 Torkfilter , DMF053S	730100000000 -
22	582513402 Högtryckspressostat , 31bar L=100	730100000000 -
23	912598401 Kondensvattenskål	730100000000 -
24	912649402 Dämpare , M8	730100000000 -
25	588893301 Laddpump , 25/70-130 PWM, 408	730100000000 -
25	588894301 Laddpump , 25/75-130 PWM, 410, 412	730100000000 -
25	588895301 Laddpump , 25/85-130 PWM, 414,417	730100000000 -
26	588898301 Brinepump, packningar , 25/125-180	730100000000 -
27	588821301 Packningssats stålring , Ø45/27*3	730100000000 -
28	585214301 Kabel, PWM, 1 m	730100000000 -
29	586451401 Kabel laddpump matning 1m	730100000000 -
30	585747401 Övergångsnippel , Ø28mm-Ø32mm L=130mm	730100000000 -
31	588565301 Givare, framl, retur , Typ 2	730119060063 -
31	588573301 Givare, framl, retur , 22K 2.5m, shrink tubing	- 730119060062

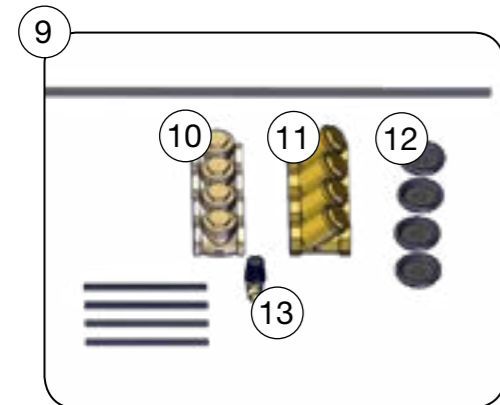
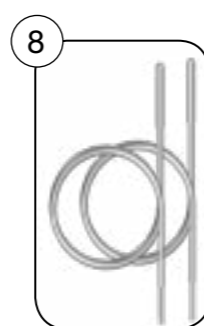
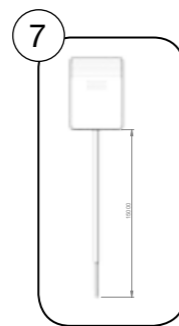
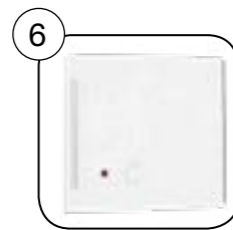
4.

4. Reservdelar Bipack & Övrigt

Serie från 730100000000 Serie till -



Artikel nr	Namn	Serie från	Serie till	Rsk nr
1	583840403	Vinkelkoppling, 6-kant , 28x22	730100000000 -	
2	585989305	Flexslang, metallflätad , 1000 mm, 28x28	730100000000 -	
3	585989305R	Flexslang, isolerad , 1000 mm 28x28	730100000000 -	
4	588715301	Vinkelkoppling, 6-kant , 28x28	730100000000 -	
5	586720301T	Påfyllnadssats, mässing , G25	730100000000 -	6251102
5	586720302T	Påfyllnadssats, mässing , G32	730100000000 -	6251103
6	579964401	Rumsgivare , EP i425-435 PRO	730100000000 -	6246884
7	584196401	Utegivare , NTC 150, 15.0 m.	730100000000 -	6210118
8	587539303	Givare , 22K 5.0 m	730100000000 -	6212358
9	586961401	Bipack , EP i425-435	730100000000 -	
10	586021401	Backventil , EP i425-435, 1 1/4"	730100000000 -	
11	912597402	Smutsfilter G3/4"- 0,4mm	730100000000 -	
12	585054401	Gummigenomföring , Ø 60	730100000000 -	
13	588720301	Säkerhetsventil , 1/2" 3 bar	730100000000 -	



5.

5. Reservdelar Tillbehör

Serie från 730100000000 Serie till -

Artikel nr	Namn	Serie från	Serie till	Rsk nr
1	586041401 Kommunikationkabel , Modbus, LiYCY, 10 m	730100000000	-	6246820
2	578685401 Kalklösare , AQUA	730100000000	-	6246325
3	586500301 Förhöjningssockel , 168 mm	730100000000	-	6153138
4	585991301R Säkerhetspressostat , F4RL1G/M2 1/4"	730100000000	-	
5	586463301 Täckåpa, vit , std, 155 mm	730100000000	-	6153135

